



Serie VCH



REJILLAS PARA CHIMENEAS



(+34) 91 3235805
(+34) 91 3235703



www.difair.es

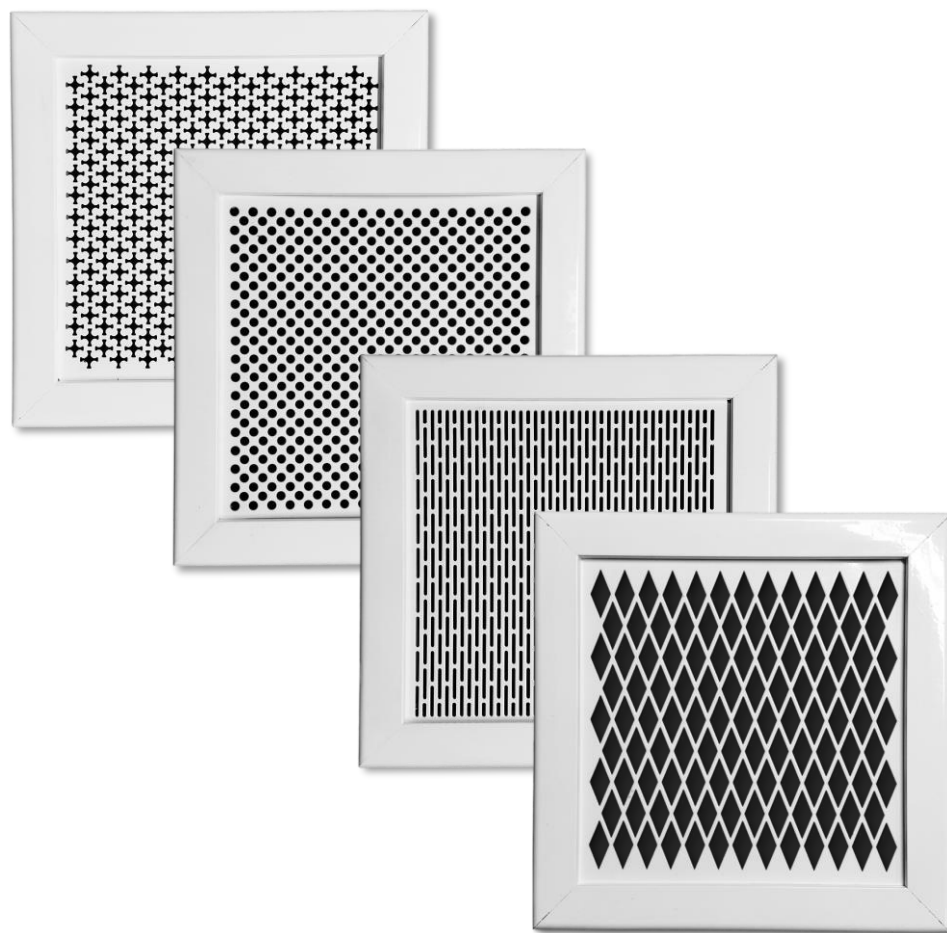


info@difair.es

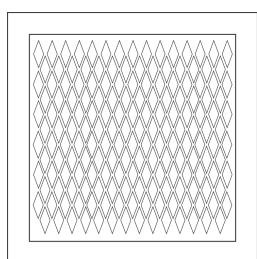


Avd. del Cno de lo Cortao, 28A, Nave 1
28703 San Sebastián de los Reyes, Madrid.

REJILLAS PARA CHIMENEAS SERIE VCH

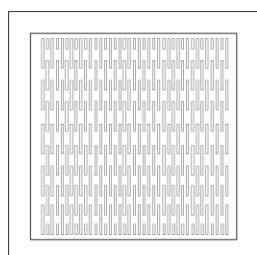


MODELOS



VCHR 200x200 / VCHRC 200x200

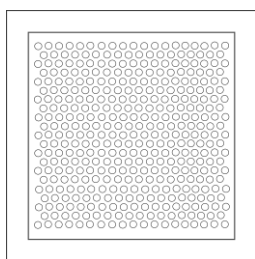
Rejilla de aluminio con chapa de acero decoperforada en rombos lacada en blanco, de 200x200mm para chimeneas. Con o sin regulación.



VCHL 200x200 / VCHLC 200x200

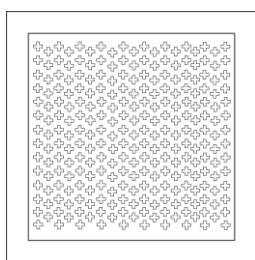
Rejilla de aluminio con chapa de acero decoperforada en líneas lacada en blanco, de 200x200mm para chimeneas. Con o sin regulación.

REJILLAS PARA CHIMENEAS SERIE VCH



VCHP 200x200 / VCHPC 200x200

Rejilla de aluminio con chapa de acero decoperforada en puntos lacada en blanco, de 200x200mm para chimeneas. Con o sin regulación.



VCHC 200x200 / VCHRCC 200x200

Rejilla de aluminio con chapa de acero decoperforada en cruces lacada en blanco, de 200x200mm para chimeneas. Con o sin regulación.

DESCRIPCIÓN

Este tipo de rejillas con todos los componentes en aluminio y acero resulta un gran acierto para tu chimenea, resistente a altas temperaturas. Además, los modelos con regulación pueden regular el caudal de aire de una forma sencilla.

Ideal para el sistema de ventilación de cassettes, chimeneas y estufas.

ACCESORIOS

- Regulador de caudal

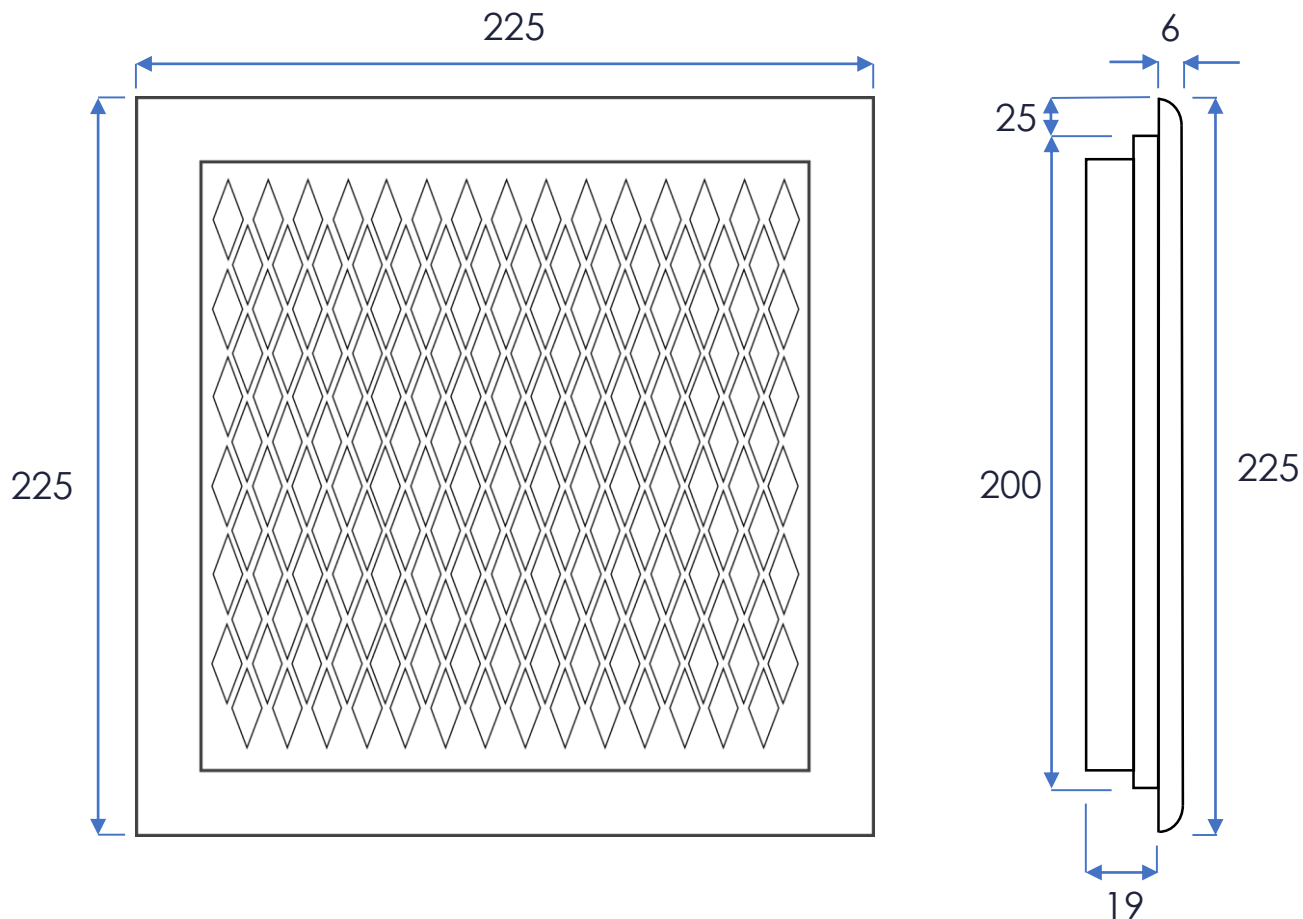
ACABADOS

- Rejilla fabricada en chapa de acero perforado y perfil perimetral de aluminio lacadas en blanco con pintura epoxi al horno.

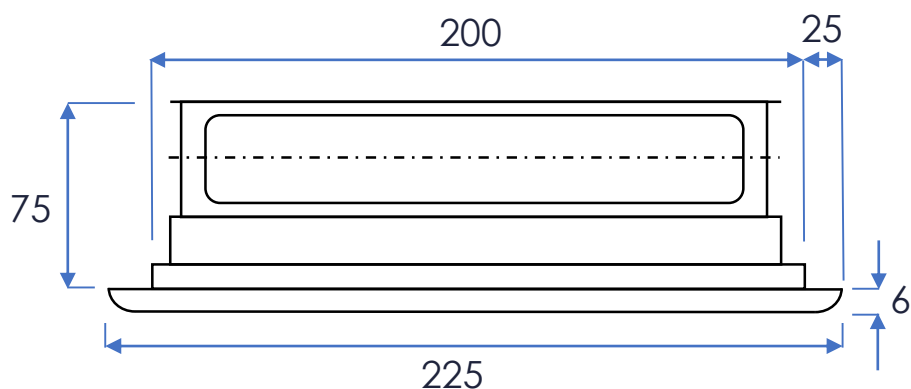
REJILLAS PARA CHIMENEAS SERIE VCH

DIMENSIONES

VCHR (sin regulación)



VCHRC (con regulación)



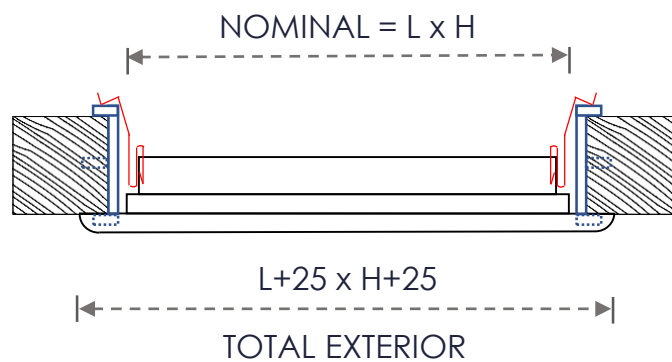
Medida de hueco = Medida nominal

Rejilla plana de 200 Mm de largo x 200 mm de alto, de color blanco, con premarco metálico para empotrar tanto en tabique de obra como en placas de yeso.

SISTEMA DE FIJACIÓN

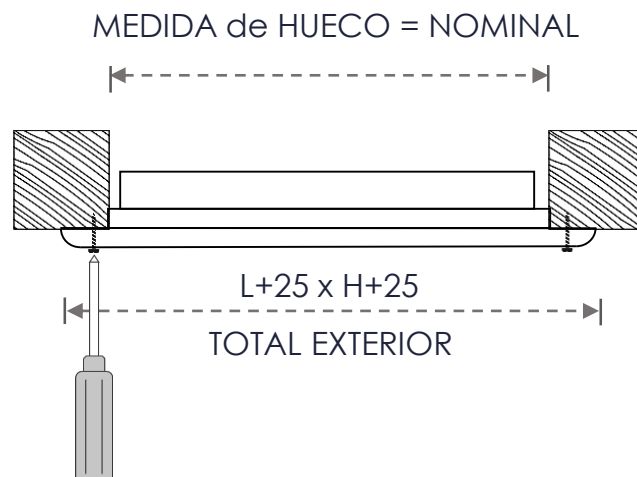
FIJACIÓN MEDIANTE CLIPS DE PRESIÓN

Una vez recibido el marco de montaje, colocar la rejilla en el hueco resultante y presionar hasta que la rejilla quede acoplada a la pared. La presión que los clips ejercen sobre el marco de montaje evita que esta se salga.



FIJACIÓN POR TORNILLOS

La rejilla se suministra con taladros. Tornillos no incluidos.
NOMINAL = $L \times H$



REJILLAS PARA CHIMENEAS SERIE VCH

DESCRIPCIÓN GRÁFICA

Serie	Modelo	Medidas	Acabados	Acc.de fijación
	R	RC		
VCH	C	CC	L x H (est.)	MM
	P	PC		
	L	LC		

↓ ↓ ↓ ↓

VCHR-200X200-LB

SERIE

- VCH: Rejilla decoperforada para chimeneas.

MODELO

- VCHR: Rejilla decoperforada en rombos para chimeneas.

MEDIDAS (mm)

- LxH: De 200 x 200 mm (estándar).

ACABADOS

- LB: Lacado en blanco (estándar)

DESCRIPCIÓN DE PEDIDO

Ejemplo de pedido: VCHR 200x200 LB

- Para realizar un pedido de rejilla de aluminio con chapa acero decoperforada en rombos lacada en blanco, de 200x200mm para chimeneas, debería solicitar:

Pedido	Descripción
Rejilla VCHR200x200 – LB	Rejilla de aluminio con chapa acero decoperforada en rombos lacada en blanco, de 200x200mm para chimeneas.

Ejemplo de pedido: VCHLC 200x200 LB

- Para realizar un pedido de una rejilla plana para chimeneas de 200x200mm. Lacada en blanco con perforación de líneas y regulación de caudal, debería solicitar:

Pedido	Descripción
Rejilla VCHLC200x200 – LB	Rejilla de aluminio con chapa acero decoperforada en líneas lacada en blanco, de 200x200mm para chimeneas. Con regulación de caudal.



Cualquier elemento de este documento puede estar sujeto a cambios sin previo aviso por parte de Manufacturas Difair-Clima, S.L.
CONTIENE PROPIEDAD INTELECTUAL. Queda prohibido cualquier tipo de reproducción parcial o total del contenido sin autorización expresa de Manufacturas DIFAIR-CLIMA, S.L.

La información contenida en este documento se basa en pruebas cuidadosas y experiencia. Refleja nuestro conocimiento y es solo para fines de orientación. Se proporciona de buena fe y el usuario debe asegurarse de que el producto sea apto para su uso antes de cualquier aplicación.

Los valores citados son promedio y no deben tomarse como valores máximos o mínimos para propósitos específicos. El fabricante y el distribuidor no son responsables de ningún uso no recomendado o daño consecuente.



(+34) 91 3235805
(+34) 91 3235703



www.difair.es



info@difair.es



Manufacturas Difair-Clima, S.L.
Avd. del Cno de lo Cortao, 28A, Nave 1
28703 San Sebastián de los Reyes, Madrid.