



# Serie MO-D/MS-D



COMPUERTA DE  
DESENFUMAGE

☎ +34913235805

✉ info@difair.es

🌐 www.difair.es

# COMPUERDA DE DESENFUMAGE

## MO-D / MS-D 400°C/2H

Las compuertas **MO-D/MS-D** han sido diseñadas para soportar presiones de hasta 3000 Pa y son adecuadas para aplicaciones de evacuación de humos en túneles y edificios de metro, comerciales o industriales. Las compuertas **MO-D / MS-D** han sido probadas por laboratorios independientes. Estas pruebas confirmaron la resistencia de las compuertas cortahumo a temperaturas de 400°C durante 2 horas con maniobrabilidad. Estas pruebas han sido realizadas por el laboratorio de incendios Exova Warrington para compuertas en posición horizontal y vertical (Informes de prueba n° 353550 y n° 345508).



### CODIFICACIÓN

- M** —————> **Gama M** - Industrial
- X** —————> **O** - No clasificado  
**S** - Estanqueidad Clase 3
- Y** —————> **D** - Aplicación de extracción de humo

### CONSTRUCCIÓN

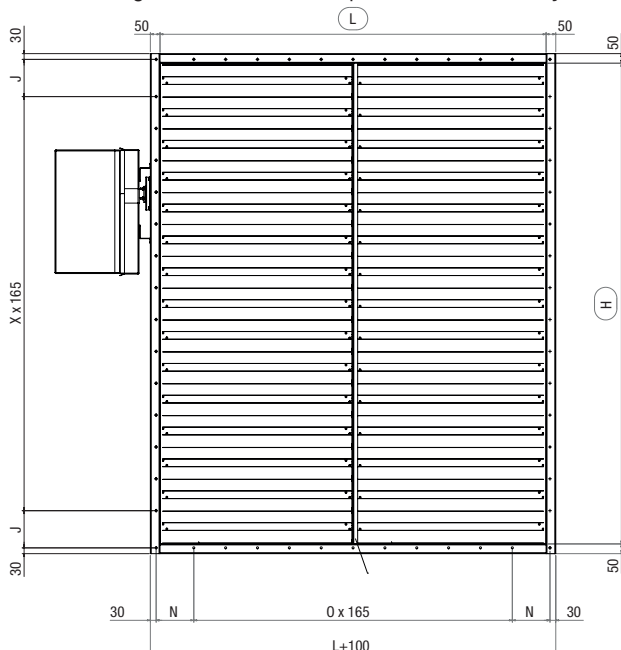
		MO-D	MS-D
<b>Juntas laterales</b>		Junta de lámina de acero inoxidable AISI 304 - 1.4301 entre las lamas y el bastidor	Junta de lámina de acero inoxidable AISI 304 - 1.4301 entre las lamas y el bastidor. + Juntas de silicona en el borde de las lamas
<b>Estanqueidad arriba /abajo</b>		No clasificado	Clase 3 acorde a EN 1751
<b>Marco</b>	<b>Material</b>	Acero galvanizado Z275 <i>Opción: acero inoxidable AISI 304L - 1.4307 o AISI 316L - 1.4404</i>	
	<b>Espesor</b>	2 mm <i>Opción 3 mm</i>	
	<b>Taladro</b>	Taladrado estándar con un paso de 165 mm <i>Opción: perforación especial de bridas</i>	
<b>Lamas</b>	<b>Material</b>	Acero galvanizado Z275 <i>Opción : acero inoxidable AISI 304L - 1.4307 o AISI 316L - 1.4404</i>	
	<b>Espesor</b>	2 x 0.8 mm	
	<b>Paso</b>	165 mm	
<b>Ejes</b>		Ø12 mm, Acero zincado <i>Opción : acero inoxidable AISI 304L - 1.4307 o AISI 316L - 1.4404</i>	
<b>Rodamientos</b>		Bronce	
<b>Enlace</b>		Acero galvanizado Z275 <i>Opción: acero inoxidable AISI 304L - 1.4307 o AISI 316L - 1.4404</i>	
<b>Control</b>		Manual o motorizada <i>Opción : suministro del actuador y montaje en fábrica</i>	
<b>Protección anti-incendios del actuador</b>		Inclusive fabricación de armarios ignífugos dedicados a la protección de actuadores	

# COMPUERDA DE DESENFUMAGE

MO-D / MS-D 400°C/2H

## DIMENSIONES

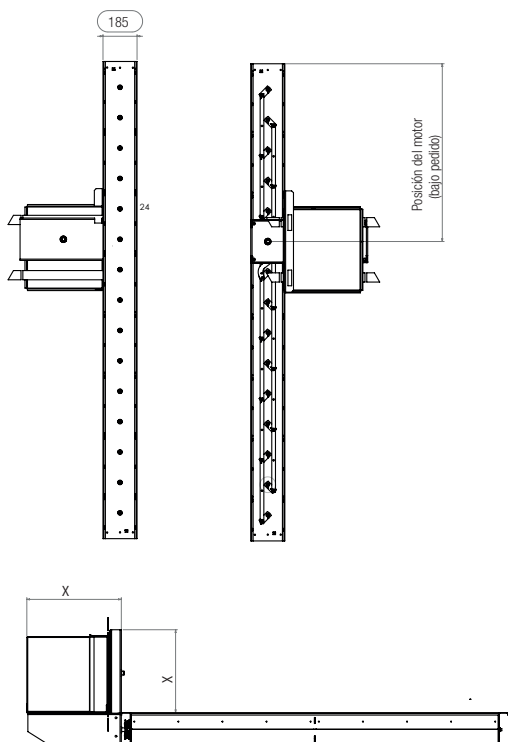
- Altura H de 180 a 2490 mm con paso de 165 mm
- Largo L de 200 a 2000 mm
- Paso de lamas = 165 mm
- 2 longitudes de marco disponibles: 185 mm y 300 mm



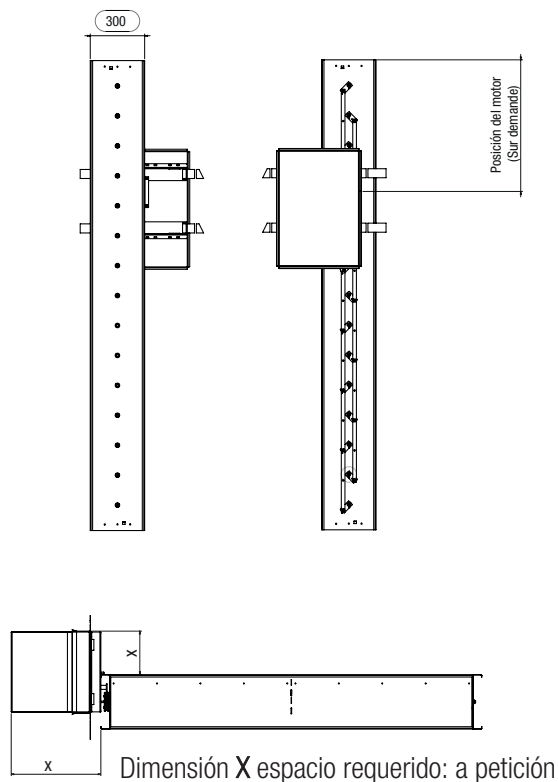
Refuerzo intermedio vertical cuando la longitud de la lama es superior a 1000 mm.

Dimensiones intermedias bajo pedido. Tamaños mayores con acoplamiento vertical / horizontal de varios amortiguadores.

Marco 185 mm: posición de avance del actuador fuera de la dirección del flujo de aire



Marco 300 mm: actuador directamente en el marco



# COMPUERDA DE DESENFUMAGE

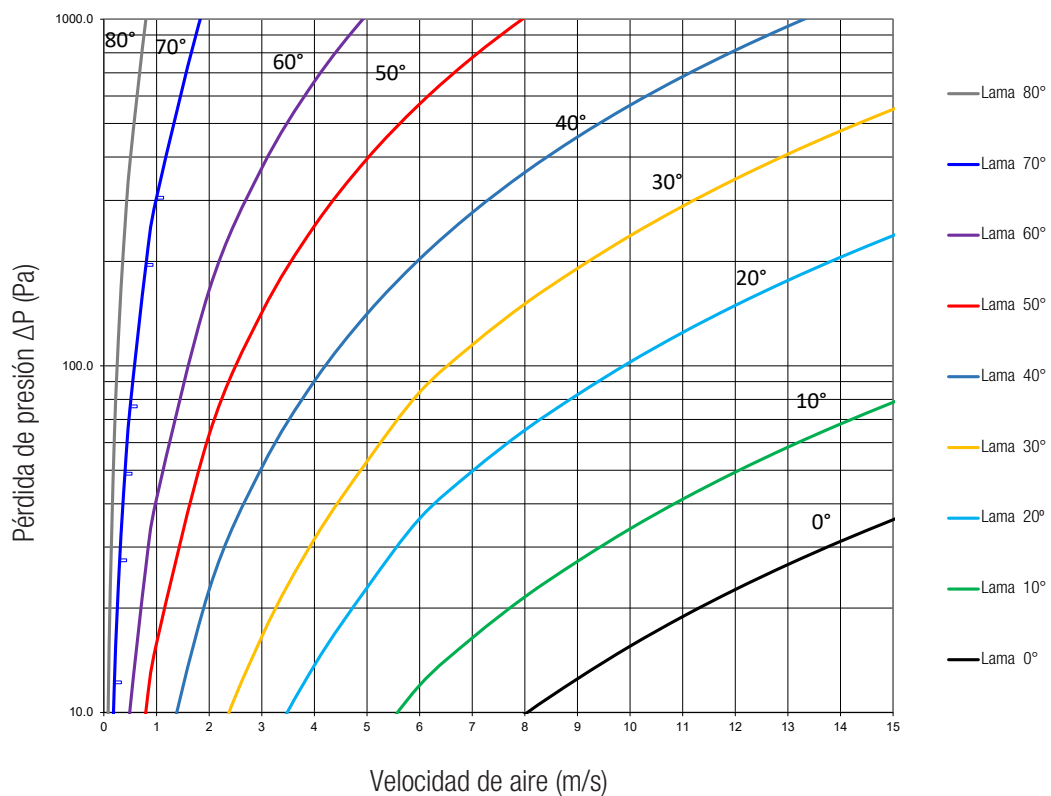
MO-D / MS-D 400°C/2H

## PESO (Kg) (Sin actuador ni accesorios)

L H	200	400	600	800	1000	1200	1400	1600	1800	2000
180	12	15	18	21	24	27	30	32	35	38
510	22	26	30	34	38	44	48	52	56	60
840	31	37	42	47	52	61	67	71	77	82
1170	41	47	54	60	67	76	86	91	98	105
1500	51	59	66	73	82	96	104	111	119	127
1830	61	70	78	87	96	114	123	130	140	149
2160	70	81	91	100	111	131	141	150	161	171
2490	80	92	103	114	125	149	160	170	181	193

## PÉRDIDAS DE PRESIÓN

Las pérdidas de carga de las compuertas MO-D / MS-D han sido ensayadas en un laboratorio independiente. Los valores se indican para compuertas de un módulo o de varios módulos con áreas de brida a brida equipadas con perfiles de entrada y salida en forma de V.



# COMPUERDA DE DESENFUMAGE

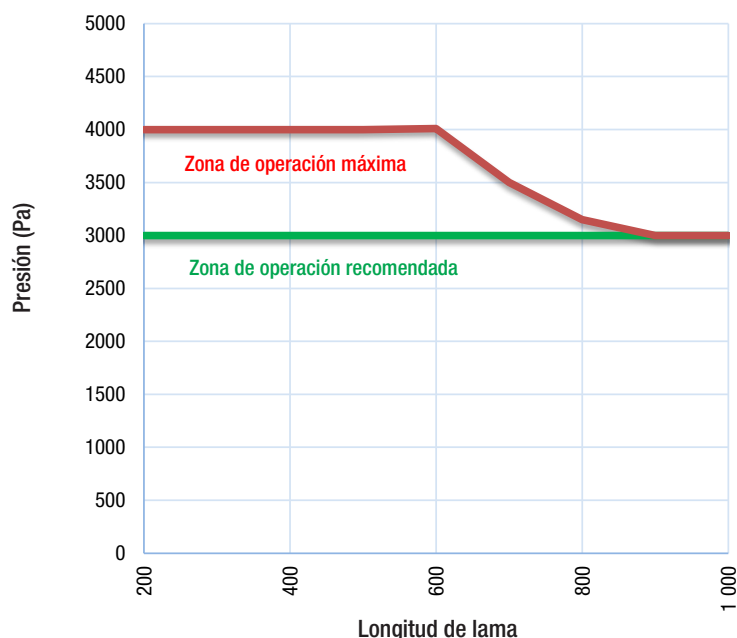
MO-D / MS-D 400°C/2H

## SECCIÓN LIBRE

H \ L	500	700	900	1100	1300	1500	1700	1800	1900	2000
840	83%	83%	83%	80%	81%	81%	81%	81%	81%	81%
1005	83%	83%	83%	80%	81%	81%	81%	81%	81%	81%
1170	83%	83%	83%	80%	81%	81%	81%	81%	81%	81%
1335	83%	83%	83%	80%	81%	81%	81%	81%	81%	81%
1500	83%	83%	83%	80%	81%	81%	81%	81%	81%	81%
1665	83%	83%	83%	80%	81%	81%	81%	81%	81%	81%
1830	83%	83%	83%	80%	81%	81%	81%	81%	81%	81%
1995	83%	83%	83%	80%	81%	81%	81%	81%	81%	81%
2160	83%	83%	83%	80%	81%	81%	81%	81%	81%	81%
2325	83%	83%	83%	80%	81%	81%	81%	81%	81%	81%
2490	83%	83%	83%	80%	81%	81%	81%	81%	81%	81%

## Limites de uso

Es la diferencia entre la presión aguas arriba y aguas abajo que pueden soportar las compuertas de la gama MO-D / MS-D en posición cerrada en función de la longitud de las lamas.



- Límites de uso: hasta 15 m/s
- Límites accidentales: hasta 20 m/s

Recomendamos que la presión diferencial no supere los 3000Pa para una compuerta MO-D/MS-D de 1000 mm de longitud. Más allá de la **limitación de uso**, bajo pedido.

# COMPUERDA DE DESENFUMAGE

MO-D / MS-D 400°C/2H

## TORSIÓN DEL ACTUADOR

A petición

## OPCIÓN DE MANTA

La manta mejora las propiedades térmicas y la manejabilidad.

Está punzonada por ambos lados y posee una gran resistencia antes y después del calentamiento.

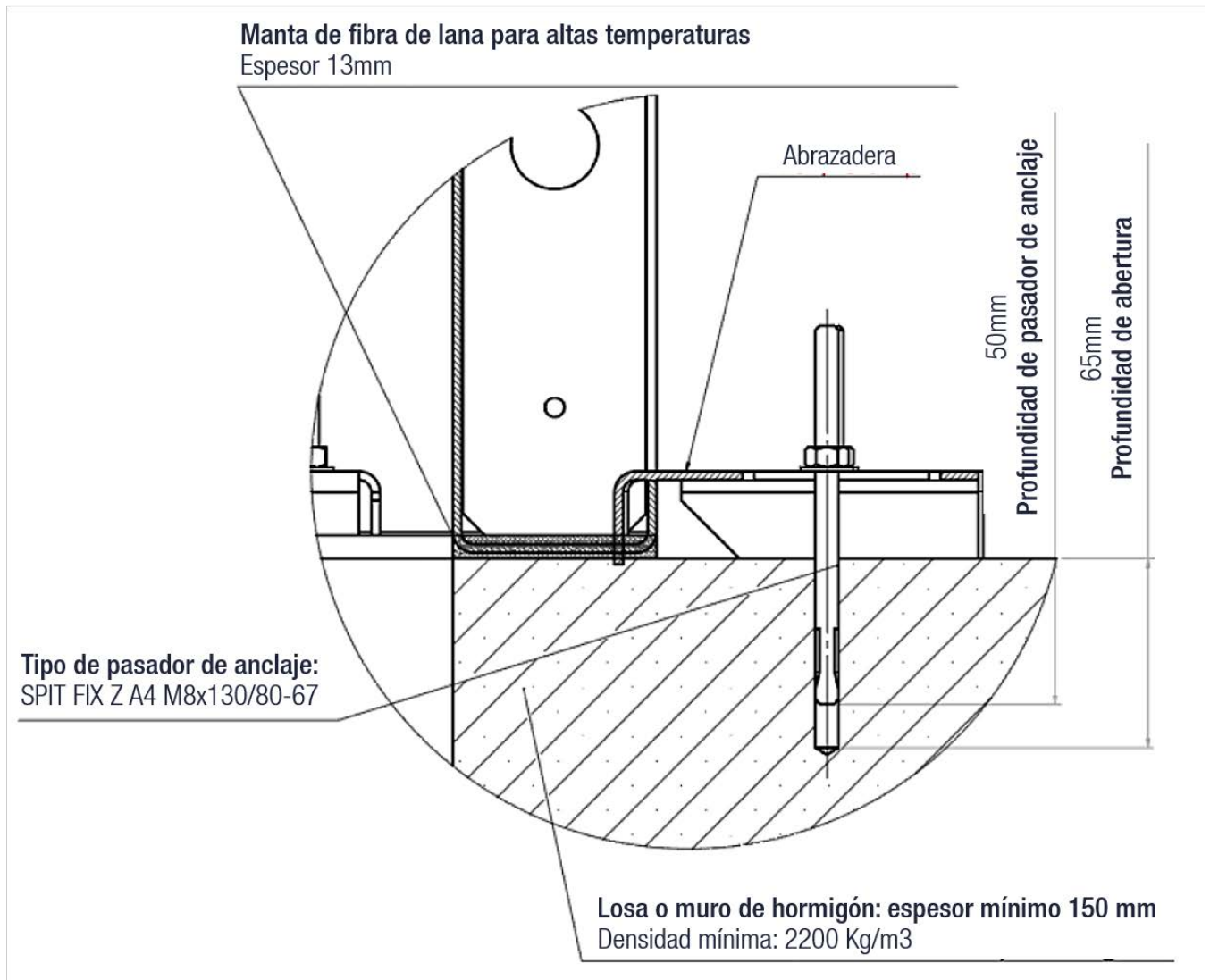
No contiene aglutinante ni lubricante y no emite humos ni olores durante la primera cocción.

		Manta de alta temperatura
Ancho		100 mm
Espesor		3 mm
Longitud		A definir
Clasificación de la temperatura		1300 °C
Color		Blanco
Densidad		128 kg/m <sup>3</sup>
Conductividad térmica, ASTM C-201	200° C	0.04 W/m K
	400° C	0.08 W/m K
	600° C	0.14 W/m K
	800° C	0.23 W/m K
	1000° C	0.34 W/m K
	1200° C	0.48 W/m K
Resistencia a la tensión, EN 1094-1		75 kPa
Análisis químico	SiO <sub>2</sub>	70-80 %
	CaO + MgO	18-25 %
	Otros óxidos	< 3 %

# COMPUERDA DE DESENFUMAGE

MO-D / MS-D 400°C/2H

## OPCIÓN DE FIJACIÓN DE ABRAZADERA





Cualquier elemento de este documento puede estar sujeto a cambios sin previo aviso por parte de Manufacturas Difair-Clima, S.L.  
CONTIENE PROPIEDAD INTELECTUAL. Queda prohibido cualquier tipo de reproducción parcial o total del contenido sin autorización expresa de Manufacturas DIFAIR-CLIMA, S.L.

La información contenida en este documento se basa en pruebas cuidadosas y experiencia. Refleja nuestro conocimiento y es solo para fines de orientación. Se proporciona de buena fe y el usuario debe asegurarse de que el producto sea apto para su uso antes de cualquier aplicación.

Los valores citados son promedio y no deben tomarse como valores máximos o mínimos para propósitos específicos. El fabricante y el distribuidor no son responsables de ningún uso no recomendado o daño consecuente.



(+34) 91 3235805  
(+34) 91 3235703



[www.difair.es](http://www.difair.es)



[info@difair.es](mailto:info@difair.es)



Manufacturas Difair-Clima, S.L.  
Avd. del Cno de lo Cortao, 28A, Nave 1  
28703 San Sebastián de los Reyes, Madrid.