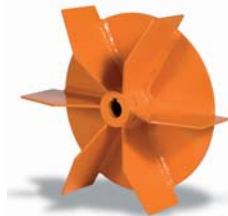


Ventiladores centrífugos de media presión para transporte de sólidos



CMT



Turbina radial de alta robustez

Ventiladores centrífugos de media presión y simple aspiración con envolvente y turbina de pala recta en chapa de acero, para transporte de polvo y material sólido.

Ventilador:

- Envolvente en chapa de acero
- Turbina de pala recta en chapa de acero

Motor:

- Motores clase F, con rodamientos a bolas, protección IP55
- Trifásicos 230/400V.-50Hz.(hasta 5,5CV.) y 400/690V.-50Hz.(potencias superiores a 5,5CV.)
- Temperatura máxima del aire a transportar: -20°C.+ 120°C

Acabado: Anticorrosivo en resina de poliéster, polimerizada a 190°C., previo desengrase alcalino y pretratamiento libre de fosfatos

Bajo demanda:

- Bobinados especiales para diferentes tensiones
- Ventilador preparado para transportar aire hasta 250°C
- Certificación ATEX Categoría 2

Características técnicas

Modelo	Velocidad (r/min)	Intensidad máxima admisible (A)			Potencia instalada (kW)	Caudal máximo (m3/h)	Nivel de presión sonora dB(A)	Peso Aprox. Kg.
		230V	400V	690V				
CMT-922-2T	2900	4,16	2,40	-	1,10	2180	71	22
CMT-922-4T	1480	2,51	1,45	-	0,55	1080	66	20
CMT-1025-2T	2900	5,63	3,25	-	1,50	2850	74	31
CMT-1025-4T	1470	2,51	1,45	-	0,55	1390	70	27
CMT-1128-2T	2900	7,97	4,60	-	2,20	4500	76	37
CMT-1128-4T	1460	2,51	1,45	-	0,55	2250	72	30
CMT-1231-2T-4	2900	10,57	6,10	-	3,00	5220	78	53
CMT-1231-2T-5,5	2900	13,34	7,70	-	4,00	6300	79	70
CMT-1231-4T	1470	4,59	2,65	-	1,10	3000	73	43
CMT-1435-2T-7,5	2930	-	10,50	6,10	5,50	7800	85	86
CMT-1435-2T-10	2900	-	13,90	8,00	7,50	8260	87	95
CMT-1435-4T	1470	8,49	4,90	-	2,20	4175	76	62
CMT-1640-2T-7,5	2950	-	10,50	6,10	5,50	5600	88	96
CMT-1640-2T-10	2950	-	13,90	8,00	7,50	9600	90	105
CMT-1640-4T	1450	8,49	4,90	-	2,20	4800	77	78
CMT-1845-2T-10	2900	-	13,90	8,00	7,50	5000	89	155
CMT-1845-2T-15	2900	-	20,00	11,50	11,00	10500	91	183
CMT-1845-2T-20	2900	-	26,50	15,30	15,00	13000	94	194
CMT-1845-4T	1470	14,38	8,30	-	4,00	8200	80	144
CMT-2050-2T-25	2900	-	32,00	18,50	18,50	8500	98	225
CMT-2050-2T-30	2900	-	39,00	22,50	22,00	13600	99	275
CMT-2050-4T	1430	-	11,40	6,60	5,50	11300	85	160



Características acústicas

Los valores indicados, se determinan mediante medidas de nivel de presión y potencia sonora en dB (A) obtenidas en campo libre a una distancia equivalente a dos veces la envergadura del ventilador más el diámetro de la turbina, con un mínimo de 1,5 mts.

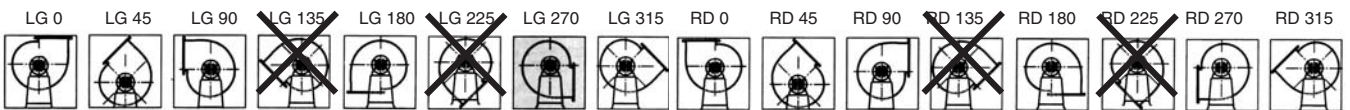
Espectro de potencia sonora Lw(A) en dB(A) por banda de frecuencia en Hz.

Modelo	63	125	250	500	1000	2000	4000	8000	Modelo	63	125	250	500	1000	2000	4000	8000
922-2	45	61	76	76	77	74	72	63	1435-4	53	68	84	83	85	81	79	71
922-4	40	56	71	71	72	69	67	58	1640-2-7,5	65	80	96	95	97	93	91	83
1025-2	48	64	79	79	80	77	75	66	1640-2-10	67	82	98	97	99	95	93	85
1025-4	44	60	75	75	76	73	71	62	1640-4	54	69	85	84	86	82	80	72
1128-2	50	66	81	81	82	79	77	68	1845-2-10	68	83	98	98	99	96	94	85
1128-4	46	62	77	77	78	75	73	64	1845-2-15	70	85	100	100	101	98	96	87
1231-2-4	55	70	86	85	87	83	81	73	1845-2-20	73	88	103	103	104	101	99	90
1231-2-5,5	56	71	87	86	88	84	82	74	1845-4	59	74	89	89	90	87	85	76
1231-4	50	65	81	80	82	78	76	68	2050-2-25	77	92	107	107	108	105	103	94
1435-2-7,5	62	77	93	92	94	90	88	80	2050-2-30	78	93	108	108	109	106	104	95
1435-2-10	64	79	95	94	96	92	90	82	2050-4	64	79	94	94	95	92	90	81

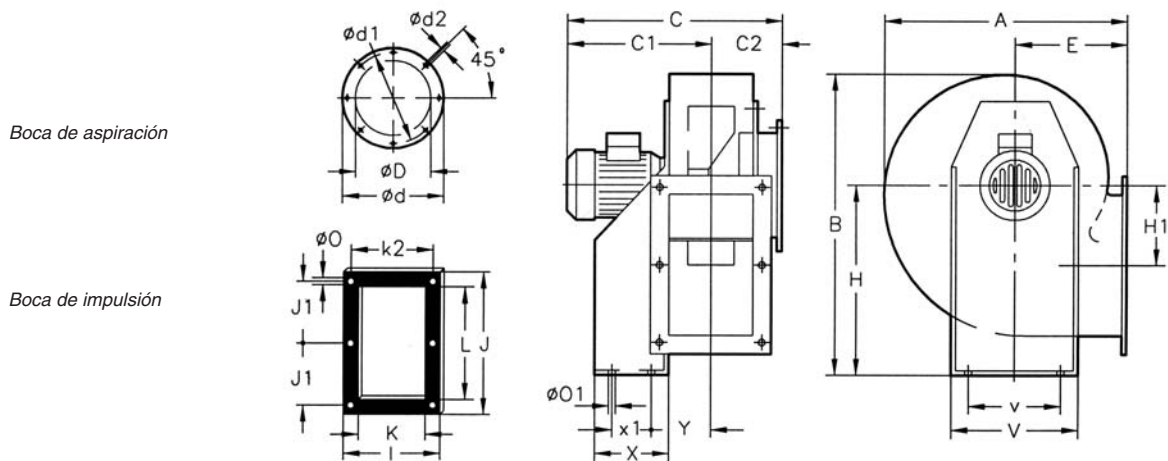
Orientaciones

Suministro standard LG 270

Posición LG 180 y RD 180 bajo demanda y con medidas de anclaje especiales.



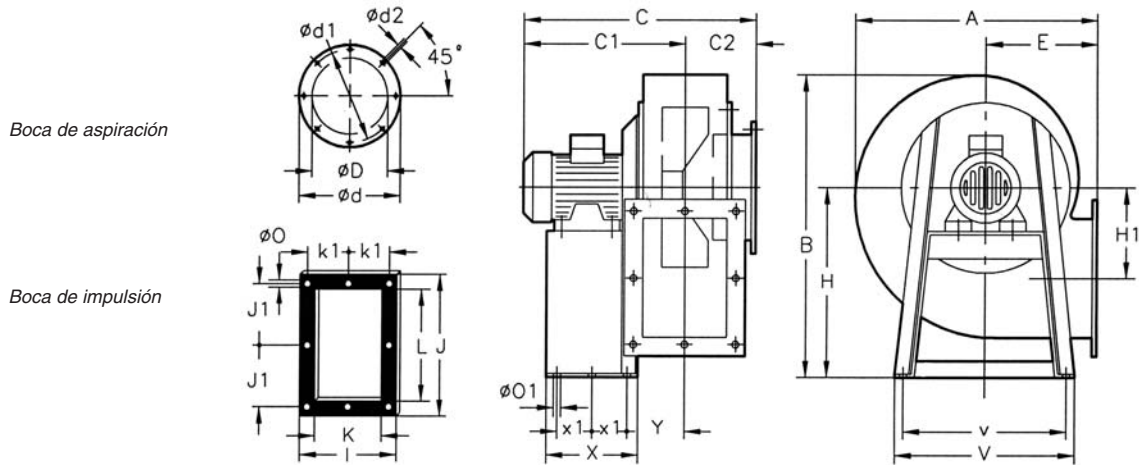
Dimensiones mm



Modelo	A	B	C	C1	C2	ØD	Ød	Ød1	Ød2	E	H	H1	I	J	J1	K	k2	L	ØO	ØO1	V	v	X	x1	Y
CMT-922	388,5	455	416	309	107	170	244	210	9,5	180	280	134	204	282,5	128	140	180	215	9,5	10,5	290	220	114	50	105
CMT-1025-2T	427	503	490	369,5	120,5	190	264	230	9,5	197	310	144	229	312,5	145	165	205	250	9,5	12,5	315	228	134	74	115,5
CMT-1025-4T	427	503	442	321,5	120,5	190	264	230	9,5	197	310	144	229	312,5	145	165	205	250	9,5	12,5	315	228	134	74	115,5
CMT-1128-2T	472	553	505	377	128	210	284	249	9,5	216	340	152	244	364	170	180	220	296,5	9,5	12,5	348	245	144	95	122,5
CMT-1128-4T	472	553	457	329	128	210	284	249	9,5	216	340	152	244	364	170	180	220	296,5	9,5	12,5	348	245	144	95	122,5
CMT-1231-2T-4	526	630	555	417	138	240	305	275	9,5	238	390	179,5	264	382,5	180	200	240	320	11,5	13	382	322	183	140	126
CMT-1231-2T-5,5	526	630	578	440	138	240	305	275	9,5	238	390	179,5	264	382,5	180	200	240	320	11,5	13	382	322	183	140	126
CMT-1231-4T	526	630	525	387	138	240	305	275	9,5	238	390	179,5	264	382,5	180	200	240	320	11,5	13	382	322	183	140	126



Dimensiones mm

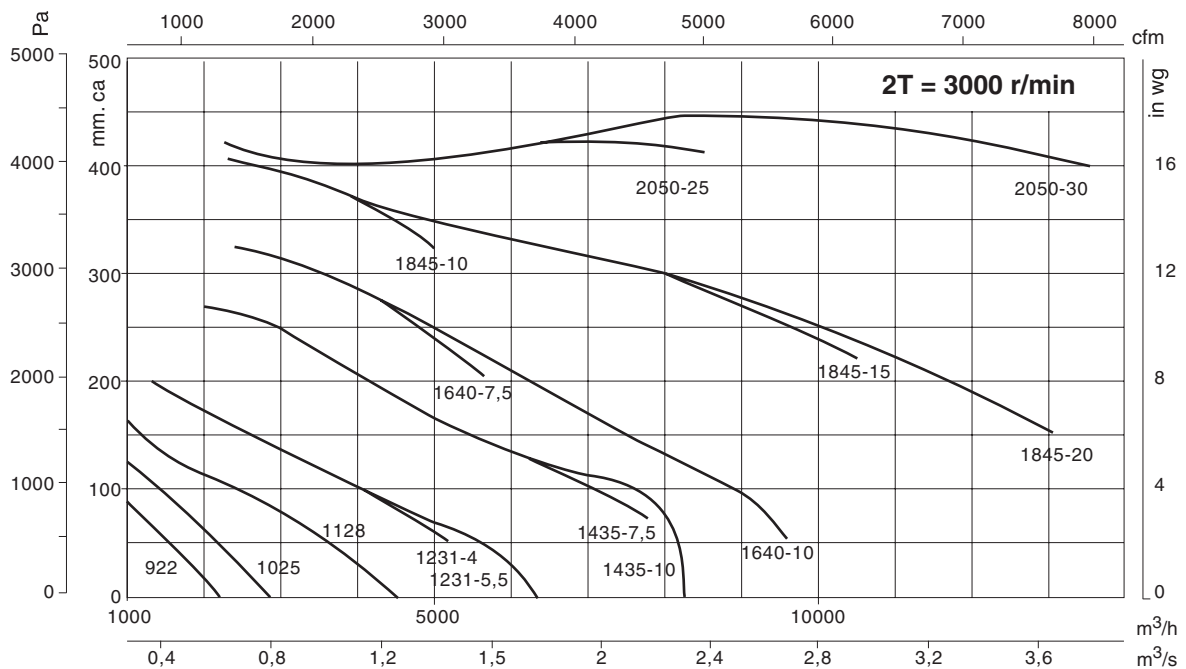


Modelo	A	B	C	C1	C2	ØD	Ød	Ød1	Ød2	E	H	H1	I	J	J1	K	k2	L	Ø0	Ø01	V	v	X	x1	Y
CMT-1435-2T	573,5	715	649	492	157	270	344	310	9,5	250	445	242,5	292	342,5	159	228	133	280	11,5	12	456	420	333	136,5	150
CMT-1435-4T	573,5	715	588	431	157	270	344	310	9,5	250	445	242,5	292	342,5	159	228	133	280	11,5	12	456	420	333	136,5	150
CMT-1640-2T	634	799	673	504	169	270	344	310	9,5	270	495	271	336	404	185	250	150	321	11,5	12	500	460	327	133,5	162,5
CMT-1640-4T	634	799	612	443	169	270	344	310	9,5	270	495	271	336	404	185	250	150	321	11,5	12	500	460	327	133,5	162,5
CMT-1845-2T-10	711	901	712	521	191	350	434	395	9,5	302	560	305	370	444	202	284	164	361	11,5	12	538	502	340	140	179,5
CMT-1845-2T-15	711	901	817	626	191	350	434	395	9,5	302	560	305	370	444	202	284	164	361	11,5	12	538	502	420	180	179,5
CMT-1845-2T-20	711	901	817	626	191	350	434	395	9,5	302	560	305	370	444	202	284	164	361	11,5	12	538	502	420	180	179,5
CMT-1845-4T	711	901	674	483	191	350	434	395	9,5	302	560	305	370	444	202	284	164	361	11,5	12	538	502	340	140	179,5
CMT-2050-2T-25	797	987	855	642,5	212,5	375	480	450	11	345	610	313	411	544	250	315	182,5	451	11,5	12	653	615	435	188	196
CMT-2050-2T-30	797	987	979	766,5	212,5	375	480	450	11	345	610	313	411	544	250	315	182,5	451	11,5	12	653	615	435	188	196
CMT-2050-4T	797	987	750	537,5	212,5	375	480	450	11	345	610	313	411	544	250	315	182,5	451	11,5	12	653	615	435	188	196

Curvas Características

Q = Caudal en m³/h y m³/s.

Pe = Presión estática en mm.c.a. y Pa.

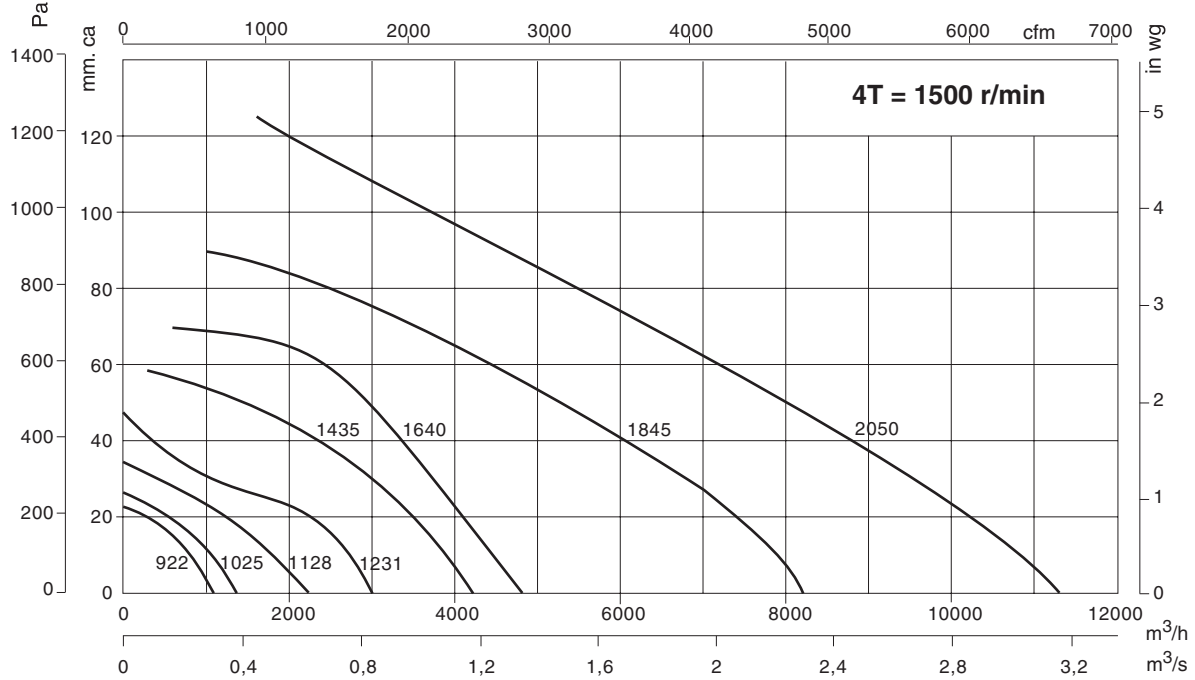




Curvas Características

Q = Caudal en m³/h y m³/s.

Pe = Presión estática en mm.c.a. y Pa.



Accesorios

Ver apartado accesorios.

