

**CJBD: Unidades de ventilación con motor directo y ventilador de doble aspiración**  
**CJBD/AL: Unidades de ventilación con perfilera de aluminio, con motor directo y ventilador de doble aspiración**



**CJBD**



**CJBD/AL**

Unidades de ventilación aisladas acústicamente con polietileno expandido y ignífugo (M1), equipadas con ventiladores de la serie CBD sobre amortiguadores de goma.

Ventilador:

- Estructura en chapa de acero galvanizado, con aislamiento térmico y acústico
- Turbina con álabes hacia delante, en chapa de acero galvanizado
- Prensaestopas para entrada de cable
- CJBD/AL: con perfilera de aluminio



*CJBD: Incluye pie soporte que facilitan el montaje*

Motor:

- Motores cerrados con protector térmico incorporado, clase F, con rodamientos a bolas, protección IP54
- Monofásicos 220-240V.-50Hz., y trifásicos 220-240/380-415V.-50Hz.
- Temperatura máxima del aire a transportar: -20°C.+ 60°C.

Acabado: Anticorrosivo en chapa de acero galvanizado

Bajo demanda:

- Con impulsión circular

## Características técnicas

Modelo		Velocidad (r/min)	Equivalencia Pulgadas	Intensidad máx. admisible (A)		Potencia instalada (kW)	Caudal máximo m <sup>3</sup> /h	Nivel sonoro dB(A)	Peso aprox.	
				230V	400V				CJBD	CJBD/AL
CJBD-1919-4M 1/5	CJBD/AL-1919-4M 1/5	1185	7/7	1,76		0,15	1520	58	19,4	22,5
CJBD-1919-6M 1/10	CJBD/AL-1919-6M 1/10	820	7/7	0,98		0,07	1230	53	19,4	22,5
CJBD-2525-4M 1/2	CJBD/AL-2525-4M 1/2	1250	9/9	4,90		0,37	2800	66	28,1	31,8
CJBD-2525-4M 3/4	CJBD/AL-2525-4M 3/4	1250	9/9	4,70		0,55	3600	70	28,9	32,6
CJBD-2525-6M 1/5	CJBD/AL-2525-6M 1/5	850	9/9	1,50		0,15	2200	59	26,4	30,1
CJBD-2525-6M 1/3	CJBD/AL-2525-6M 1/3	830	9/9	2,40		0,25	2700	61	27,6	31,3
CJBD-2828-4M 1/2	CJBD/AL-2828-4M 1/2	1250	10/10	4,90		0,37	2800	65	33,0	37,3
CJBD-2828-4M 3/4	CJBD/AL-2828-4M 3/4	1250	10/10	4,70		0,55	3950	70	33,8	38,1
CJBD-2828-6M 1/3	CJBD/AL-2828-6M 1/3	830	10/10	2,40		0,25	3200	61	32,5	36,8
CJBD-3333-6T 1 1/2	CJBD/AL-3333-6T 1 1/2	725	12/12	10,40	6,00	1,10	7800	74	47,9	53,8
CJBD-3333-6M 3/4	CJBD/AL-3333-6M 3/4	900	12/12	4,50		0,55	4900	63	46,4	52,3
CJBD-3333-6M 1	CJBD/AL-3333-6M 1	900	12/12	5,30		0,75	6000	70	47,4	53,3
CJBD-3939-6T 3	CJBD/AL-3939-6T 3	925	15/15	12,00	7,00	2,20	11900	74	71,8	80,0

## Características acústicas

Los valores indicados, se determinan mediante medidas de nivel de presión y potencia sonora en dB(A) obtenidas en campo libre a una distancia equivalente a dos veces la envergadura del ventilador más el diámetro de la turbina, con un mínimo de 1,5 mts.

Espectro de potencia sonora Lw(A) en dB(A) por banda de frecuencia en Hz.

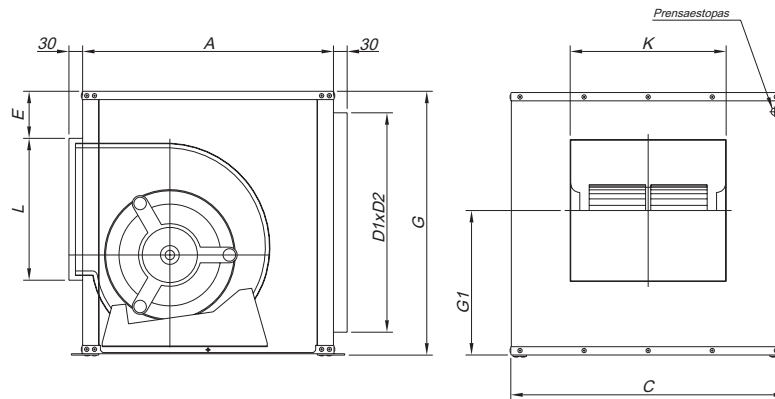
Modelo	Lp dB(A)	63	125	250	500	1000	2000	4000	8000
CJBD-1919-4M 1/5	58	43	54	58	62	64	63	62	53
CJBD-1919-6M 1/10	53	38	49	53	57	59	58	57	48
CJBD-2525-4M 1/2	66	51	62	66	70	72	71	70	61
CJBD-2525-4M 3/4	70	55	66	70	74	76	75	74	65
CJBD-2525-6M 1/5	59	44	55	59	63	65	64	63	54
CJBD-2525-6M 1/3	61	46	57	61	65	67	66	65	56
CJBD-2828-4M 1/2	65	50	61	65	69	71	70	69	60

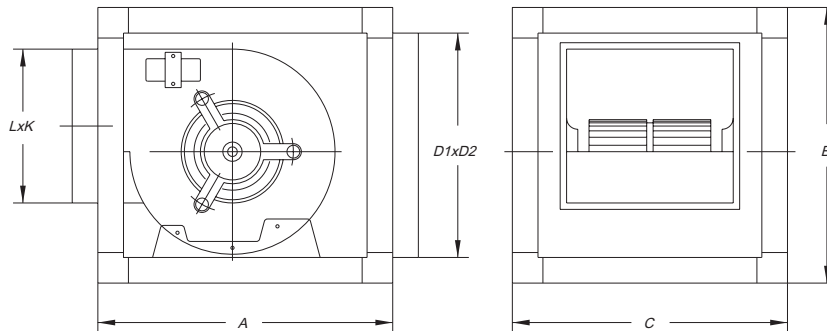
Modelo	Lp dB(A)	63	125	250	500	1000	2000	4000	8000
CJBD-2828-4M 3/4	70	55	66	70	74	76	75	74	65
CJBD-2828-6M 1/3	61	46	57	61	65	67	66	65	56
CJBD-3333-6T 1 1/2	74	59	70	74	78	80	79	78	69
CJBD-3333-6M 3/4	63	48	59	63	67	69	68	67	58
CJBD-3333-6M 1	70	55	66	70	74	76	75	74	65
CJBD-3939-6T 3	74	61	72	77	81	83	81	80	71



## Dimensiones mm



Modelo	Equiv. pulgadas	A	B	C	E	D1xD2	G1	L	K
CJBD-1919	7/7	450	460	500	113	366x406	235	224	245
CJBD-2525	9/9	500	522	550	101	428x456	281	280.5	312
CJBD-2828	10/10	550	575	600	106	481x506	317	305.5	339.5
CJBD-3333	12/12	650	650	700	92	556x606	379	358	400
CJBD-3939	15/15	800	755	800	109	661x706	436	419.5	487



Modelo	Equiv. pulgadas	A	B	C	D1xD2	LxK
CJBD-1919/AL	7/7	410	410	520	360x470	213x236
CJBD-2525/AL	9/9	480	480	590	430x540	302x269
CJBD-2828/AL	10/10	530	530	690	480x640	295x330
CJBD-3333/AL	12/12	600	600	800	550x750	346x390
CJBD-3939/AL	15/15	750	750	950	700x900	408x478

## Curvas Características

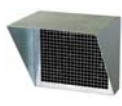
Ver curvas características serie CBD.

## Accesorios

Ver apartado accesorios.



INT



VIS



TEJ