



Serie RCA



COMPUERTA DE REGULACIÓN



(+34) 91 3235805
(+34) 91 3235703



www.difair.es



info@difair.es

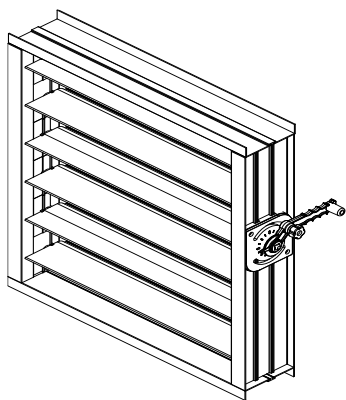


Calle Molina, 5 – 28029 Madrid

COMPUERTA DE REGULACIÓN SERIE RCA

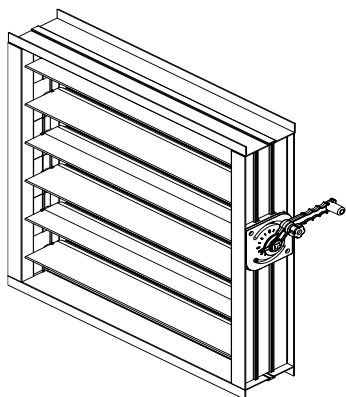


MODELOS



RCA/C2

Compuerta de regulación con bastidor en "U" de aluminio natural, de muy alto grado de estanqueidad (CLASE 2 UNI EN 1751:2014).



RCA/C3

Compuerta de regulación con bastidor en "U" de aluminio natural, de máximo grado de estanqueidad (CLASE 3 UNI EN 1751:2014).

COMPUERTA DE REGULACIÓN

SERIE RCA

DESCRIPCIÓN

- La compuerta de regulación está formada por un bastidor en forma de "U" de aluminio natural de 1,9 mm de espesor, con un ala perimetral en los perfiles horizontales de 25mm y un ala de 17 mm en los perfiles verticales que conforman el marco. El marco tiene un fondo de 125mm.
- Las lamas son fabricadas en aluminio natural con forma aerodinámica, con 1,5 mm de espesor y 108 mm de ancho, lo que conforman compuerta de paso 100mm.
- Las lamas están provistas de junta de goma en ambos lados, para tener un mayor ajuste y estanqueidad.
- Transmisión mediante coronas de nylon reforzado con fibras de vidrio, ocultas y protegidas en el interior del marco, instaladas con espaciadores y cojinetes de plástico en el extremo opuesto.
- Apertura de lamas en oposición para conseguir una menor pérdida de carga.

FUNCIONAMIENTO

- **Manual:** Compuerta para regular el caudal de aire del conducto mediante mando manual, este mando lleva marcas para saber que sección de compuerta tenemos abierto, una vez que tenemos la compuerta en la posición optima lleva una rueda moleteada para poder bloquear la compuerta. Se puede instalar en tanto posición horizontal como vertical.
- **Para Motorizar:**
 - ❖ Provisto con un eje de cuadradillo de 12 mm x 12 mm, con un largo de hasta 115 mm en ejecución estándar.
 - ❖ Bajo demanda, para longitudes superiores, se puede suministrar con eje de acero de 12 mm x 12 mm.
- **Motorizado:** Provisto de servomotor a elegir entre:
 - ❖ Todo / Nada a 24 V ó 220 V
 - ❖ Proporcional 0-10 V a 24 V ó 220 V
 - ❖ Bajo demanda, posibilidad de accionamiento neumático.



Estos pueden ser gestionados por una central, un sistema de control.

COMPUERTA DE REGULACIÓN SERIE RCA

ACCESORIOS

- Mando manual sectorizado de aluminio.
- Servomotor a T/N o proporcional, a 24V o 220V.
- Eje para motorizar de aluminio 12 mm x 12 mm.
- Acoplamiento a 90° ó 180° para unir dos compuertas formando este ángulo, con posibilidad de configuración noche/día.

CERTIFICADOS

- Las compuertas RCA/C2 cuentan con el certificado emitido por la entidad extruidora del perfil.
- Las compuertas RCA/C3 cuentan con el certificado emitido por la entidad certificadora externa.

SECCIÓN EFECTIVA

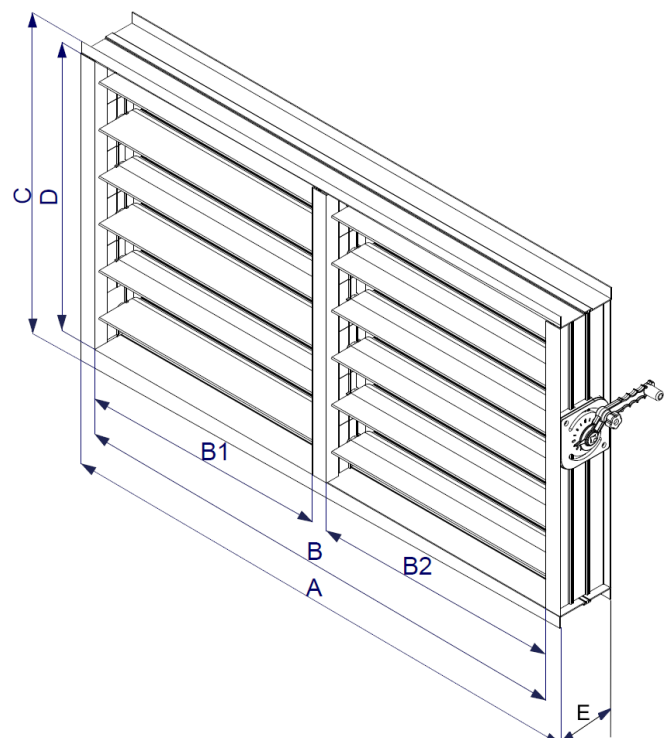
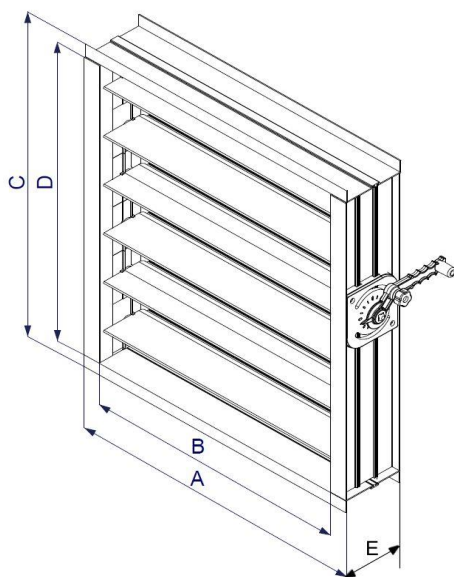
H \ L	Nº Lamas	200	300	400	500	600	700	800	900	1000	1100	1200	1300	1400	1500
100	1	0.015400	0.023100	0.030800	0.038500	0.046200	0.053900	0.061600	0.069300	0.077000	0.084700	0.092400	0.100100	0.107800	0.115500
200	2	0.032600	0.048900	0.065200	0.081500	0.097800	0.114100	0.130400	0.146700	0.163000	0.179300	0.195600	0.211900	0.228200	0.244500
300	3	0.049800	0.074700	0.099600	0.124500	0.149400	0.174300	0.199200	0.224100	0.249000	0.273900	0.298800	0.323700	0.348600	0.373500
400	4	0.067000	0.100500	0.134000	0.167500	0.201000	0.234500	0.268000	0.301500	0.335000	0.368500	0.402000	0.435500	0.469000	0.502500
500	5	0.084200	0.126300	0.168400	0.210500	0.252600	0.294700	0.336800	0.378900	0.421000	0.463100	0.505200	0.547300	0.589400	0.631500
600	6	0.101400	0.152100	0.202800	0.253500	0.304200	0.354900	0.405600	0.456300	0.507000	0.557700	0.608400	0.659100	0.709800	0.760500
700	7	0.118800	0.178200	0.237600	0.297000	0.356400	0.415800	0.475200	0.534600	0.594000	0.653400	0.712800	0.772200	0.831600	0.891000
800	8	0.136000	0.204000	0.272000	0.340000	0.408000	0.476000	0.544000	0.612000	0.680000	0.748000	0.816000	0.884000	0.952000	1.020000
900	9	0.153200	0.229800	0.306400	0.383000	0.459600	0.536200	0.612800	0.689400	0.766000	0.842600	0.919200	0.995800	1.072400	1.149000
1000	10	0.170400	0.255600	0.340800	0.426000	0.511200	0.596400	0.681600	0.766800	0.852000	0.937200	1.022400	1.107600	1.192800	1.278000
1100	11	0.187600	0.281400	0.375200	0.469000	0.562800	0.656600	0.750400	0.844200	0.938000	1.031800	1.125600	1.219400	1.313200	1.407000
1200	12	0.204800	0.307200	0.409600	0.512000	0.614400	0.716800	0.819200	0.921600	1.024000	1.126400	1.228800	1.331200	1.433600	1.536000
1300	13	0.222000	0.333000	0.444000	0.555000	0.666000	0.777000	0.888000	0.999000	1.110000	1.221000	1.332000	1.443000	1.554000	1.665000
1400	14	0.239200	0.358800	0.478400	0.598000	0.717600	0.837200	0.956800	1.076400	1.196000	1.315600	1.435200	1.554800	1.674400	1.794000
1500	15	0.256600	0.384900	0.513200	0.641500	0.769800	0.898100	1.026400	1.154700	1.283000	1.411300	1.539600	1.667900	1.796200	1.924500

COMPUERTA DE REGULACIÓN SERIE RCA

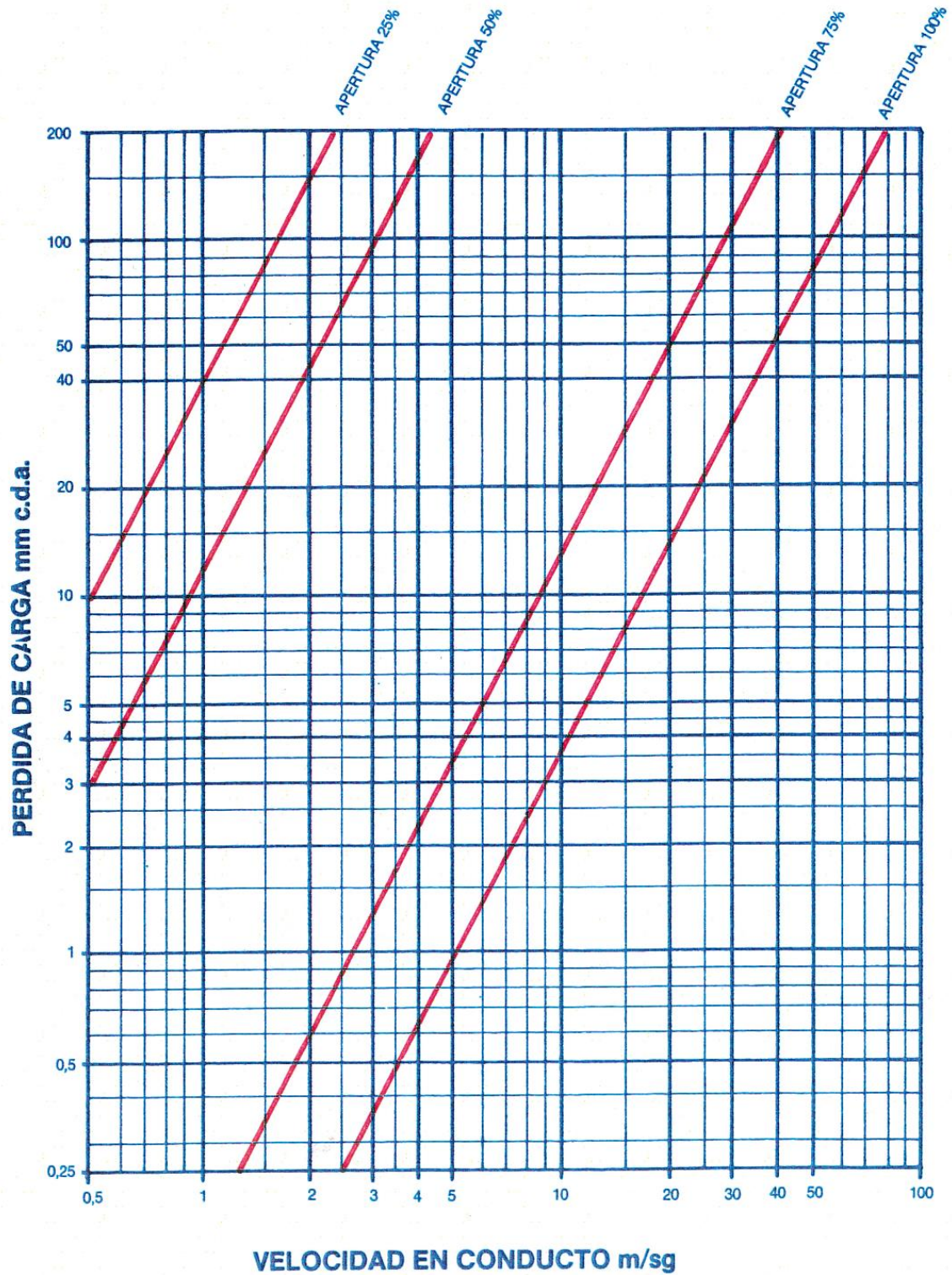
DIMENSIONES

- Dimensiones estándar desde 200 mm x 200 mm, hasta 1500 mm x 1500 mm con pasos intermedios de 50 mm en longitud y de 100 mm en altura.
- Para compuertas cuya longitud nominal sea inferior a 1300 mm ($L < 1300$ mm), la compuerta será simple (según Fig.1). Para compuertas con longitud nominal igual o superior a 1300mm ($L \geq 1300$), la compuerta será doble (según Fig.2)
- Bajo demanda, la compuerta se podrá fabricar en cualquier longitud desde 100mm hasta 1500mm.
- Bajo demanda, se pueden estudiar otras dimensiones.

DESCRIPCION - L X H	
COTA	DETALLE
L	Largo Nominal (De 200 a 1500 mm)
H	Altura Nominal (De 100 a 1500 mm, en pasos de 100 mm)
A = B + 70 mm	
B = L (Largo Nominal)	
C = D + 50 mm	
D = (Nº de lamas X 100) + 10 + TOLERANCIA	
Nº de lamas = $\frac{\text{Altura Nominal (H)}}{100}$	
TABLA DE TOLERANCIAS:	
• De 2 a 6 lamas → 1 mm	
• De 7 a 14 lamas → 2 mm	
• 15 lamas → 3 mm	
E = 125 mm	



DETERMINACION DE PÉRDIDA DE CARGA





Cualquier elemento de este documento puede estar sujeto a cambios sin previo aviso por parte de Manufacturas Difair-Clima, S.L.
CONTIENE PROPIEDAD INTELECTUAL. Queda prohibido cualquier tipo de reproducción parcial o total del contenido sin autorización expresa de Manufacturas DIFAIR-CLIMA, S.L.

La información contenida en este documento se basa en pruebas cuidadosas y experiencia. Refleja nuestro conocimiento y es solo para fines de orientación. Se proporciona de buena fe y el usuario debe asegurarse de que el producto sea apto para su uso antes de cualquier aplicación.

Los valores citados son promedio y no deben tomarse como valores máximos o mínimos para propósitos específicos. El fabricante y el distribuidor no son responsables de ningún uso no recomendado o daño consecuente.



(+34) 91 3235805
(+34) 91 3235703



www.difair.es



info@difair.es



Manufacturas Difair-Clima, S.L.
Calle Molina, 5 – 28029 Madrid