



# Serie IAC 2000

TOMA DE AIRE EXTERIOR  
CIRCULAR



(+34) 91 3235805  
(+34) 91 3235703



[www.difair.es](http://www.difair.es)



[info@difair.es](mailto:info@difair.es)



Calle Molina, 5 – 28029 Madrid



# TOMA DE AIRE EXTERIOR CIRCULAR SERIE IAC 2000



## MODELOS

### IAC 2000

Toma de aire exterior circular con malla de acero electrosoldado.



# TOMA DE AIRE EXTERIOR CIRCULAR SERIE IAC 2000

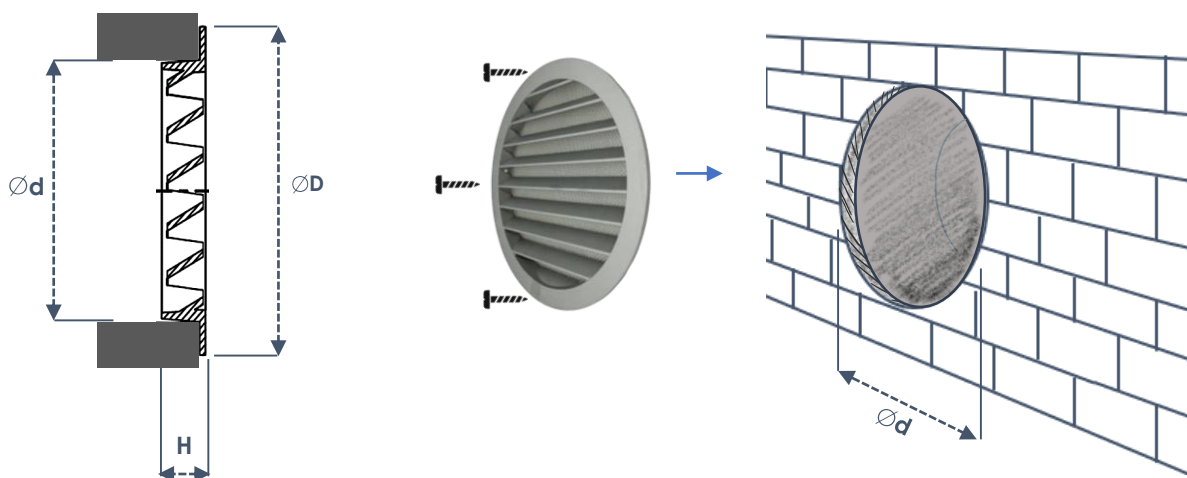
## DESCRIPCIÓN

Rejilla exterior circular de aluminio con mosquitera para la entrada y salida de aire y de escape en sistemas de ventilación. Las lamas de aluminio inclinadas impiden el acceso del agua al conducto de aire.

\*Cada 3 meses debe limpiarse la rejilla para evitar que se atasque. La mosquitera debe retirarse en la ventilación mecánica cuando se utiliza para el suministro de aire.

- De aluminio moldeado
- Equipado con mosquitera\*
- Cuello de montaje circular

## DIMENSIONES

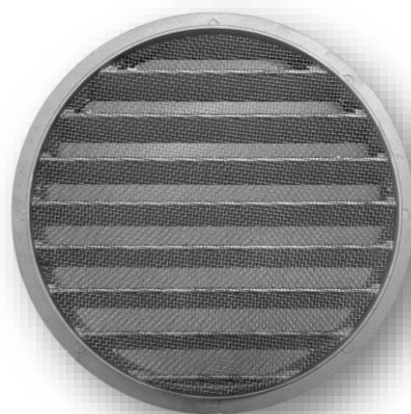


| Serie             | Ø d (mm) | Ø D (mm) | H (mm) |
|-------------------|----------|----------|--------|
| IAC-R / IAC-N 100 | 100      | 124      | 19     |
| IAC-R / IAC-N 125 | 125      | 150      | 19     |
| IAC-R / IAC-N 150 | 150      | 179      | 17     |
| IAC-R / IAC-N 160 | 160      | 182      | 18     |
| IAC-R / IAC-N 200 | 200      | 223      | 20     |
| IAC-R / IAC-N 250 | 250      | 275      | 20     |
| IAC-R / IAC-N 315 | 315      | 345      | 21     |
| IAC-R / IAC-N 400 | 400      | 439      | 40     |



# TOMA DE AIRE EXTERIOR CIRCULAR SERIE IAC 2000

Parte trasera de la IAC 2000

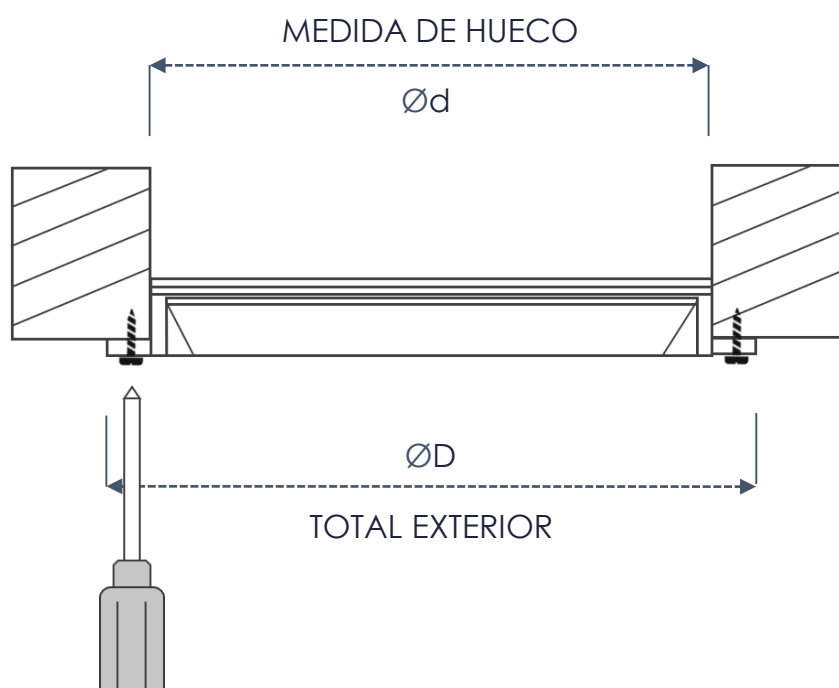


## ACABADOS

- IAC-R: Fabricada en **ALUMINIO** lacado en gris (RAL9006).
- IAC-N: Fabricada en **ALUMINIO NATURAL**.
- Bajo demanda, se puede fabricar en aluminio lacado según la **carta de colores RAL**.

## SISTEMA DE FIJACIÓN

FIJACIÓN MEDIANTE TORNILLOS (Tornillos no incluidos).



# TOMA DE AIRE EXTERIOR CIRCULAR SERIE IAC 2000

## DESCRIPCIÓN GRÁFICA

| Serie | Modelo | Medidas | Acabados |
|-------|--------|---------|----------|
| IAC   | 2000   | Ø       | N        |
|       |        |         | R        |
|       |        |         | RAL      |

IAC-2000- Ø150-N

### SERIE

- IAC: Toma de aire exterior circular.

### MODELO

- T.A.E. IAC 2000: Toma de aire exterior circular con malla de acero electrosoldado.

### MEDIDAS (mm)

- Diámetro Ø: De 150 mm.

### ACABADOS

- N: Aluminio natural.

### Ejemplo de pedido: IAC2000 150 N

- Para realizar un pedido de una toma de aire exterior con malla de acero electrosoldado, de Ø150 mm de aluminio natural, debería solicitar:

| Pedido                                   | Descripción   |
|--|---|
| 1 T.A.E. IAC2000 Ø150 - Aluminio natural | Toma de aire exterior con malla de acero electrosoldado de Ø150 mm de aluminio natural. |

### Ejemplo de pedido: IAC2000 223 R

- Para realizar un pedido de una toma de aire exterior con malla de acero electrosoldado, de Ø223 mm gris, debería solicitar:

| Pedido                                 | Descripción   |
|--|---|
| 1 T.A.E. IA2000 Ø223 – Gris (RAL 9006) | Toma de aire exterior con malla de acero electrosoldado de Ø223 mm gris (RAL 9006). |



Cualquier elemento de este documento puede estar sujeto a cambios sin previo aviso por parte de Manufacturas Difair-Clima, S.L.  
CONTIENE PROPIEDAD INTELECTUAL. Queda prohibido cualquier tipo de reproducción parcial o total del contenido sin autorización expresa de Manufacturas DIFAIR-CLIMA, S.L.

La información contenida en este documento se basa en pruebas cuidadosas y experiencia. Refleja nuestro conocimiento y es solo para fines de orientación. Se proporciona de buena fe y el usuario debe asegurarse de que el producto sea apto para su uso antes de cualquier aplicación.

Los valores citados son promedio y no deben tomarse como valores máximos o mínimos para propósitos específicos. El fabricante y el distribuidor no son responsables de ningún uso no recomendado o daño consecuente.



(+34) 91 3235805  
(+34) 91 3235703



[www.difair.es](http://www.difair.es)



[info@difair.es](mailto:info@difair.es)



Manufacturas Difair-Clima, S.L.  
Calle Molina, 5 – 28029 Madrid