



Serie FX-400



COLLARÍN INTUMESCENTE



(+34) 91 3235805
(+34) 91 3235703



www.difair.es



info@difair.es



Calle Molina, 5 – 28029 Madrid

COLLARÍN INTUMESCENTE SERIE FX-400



DESCRIPCIÓN

Los collarines **FX-400** de **FIREBREAK** comprenden una gama de dispositivos diseñados principalmente para ser instalados alrededor de tuberías de plástico en construcciones separadoras de incendios. En caso de incendio, el material intumescente del collarín se expande para aplastar la tubería que se ablanda y rellenar la abertura resultante, manteniendo así la integridad al fuego y el rendimiento de aislamiento del suelo o la pared.

INSTALACIÓN

Tipo de colocación: pared rígida, pared flexible (tabiquería de cartón-yeso), forjado de hormigón. Los collarines se instalan atornillados sobre la superficie de la pared y pueden colocarse incluso sobre tubos ya colocados en sus sitios.

COLLARÍN INTUMESCENTE

SERIE FX-400

CERTIFICACIONES

Los collarines están certificados según la norma EN1366-3:2009 en el laboratorio de Reino Unido. Todos llevan el marcado CE y distintas certificaciones ISO, durabilidad, ETA aprobado por UL International.

Los collarines poseen tiempos de resistencia de 120 minutos sobre los siguientes tipos de tubos:

- uPVC
- uPVC con aislamiento Armaflex
- HDPE
- Polipropileno
- Polietileno
- Polibutadieno
- ABS • fontanería UPONOR (MLCP)
- Fontanería cobre/acero con aislamiento Armaflex
- Cableado telefonía

CARACTERÍSTICAS CONSTRUCTIVAS

El collarín se presenta en 3 acabados distintos:

- **PC:** con casquillo de acero pintado de rojo y cierre por pestillo de palanca lateral.
- **Z:** con casquillo de acero zincado en 2 mitades con cierre por ganchos laterales.
- **MC:** con casquillo de acero inoxidable para tubos de pequeños diámetros. Cuando se instala en pared (tubo horizontal) es necesario instalar un collarín a cada lado de la pared. Cuando se instala en forjado (tubo vertical) se coloca un collarín sólo en la cara inferior del forjado.



FX400-Z abiertos y cerrados

**HOMOLOGACIÓN EN PARED DE OBRA O TABIQUE
FLEXIBLE 100mm ESPESOR MÍNIMO**

TIPO DE TUBERÍA	DIÁMETRO TUBO (mm)	ESPEJOR PARED DEL TUBO (mm)	DIÁMETRO COLLARÍN (mm)	EI	
uPVC	20-40	3-3,2	Igual al diámetro del tubo	120	
	42-82	3,2		120	
	92-100	6,6		120	
	125-160	3,2-9,5		120	
	200	3,9		120	
PE/ABS/SAN+UPVC	20-40	3,7-4,6		Igual al diámetro del tubo	120
	42-50	4,6			120
	75-90	5,1			120
	110	6,2-6,6			120
	125-160	7			120
PP	20-40	3,7	Igual al diámetro del tubo		90
PB	20-40	6,8			120
	42-75	6,8			60
MLCP	20-32	3			90
uPVC+19mm Armaflex	55	2			110
Cobre/Acero+19mm Armaflex	20-54	0,8-14,2		90	
Ramo cables telefonía*	Hasta 100	--		90	
Ramo cables telefonía**	Hasta 100	--		120	

NOTA:

- diámetro cable de máximo 21 mm
- diámetro cable máximo 21 mm + aislante Insulwarp

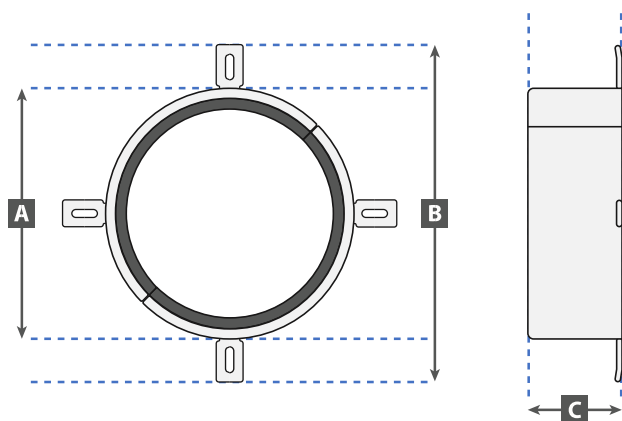
**COLLARÍN INTUMESCENTE
SERIE FX-400**

**HOMOLOGACIÓN EN FORJADO 150 mm ESPESOR
MÍNIMO**

TIPO DE TUBERÍA	DIÁMETRO TUBO (mm)	ESPELOR PARED DEL TUBO (mm)	DIÁMETRO COLLARÍN (mm)	EI
uPVC	20-40	3	Igual al diámetro del tubo	240
	42-55	2		180
	60-82	3,2		180
	90-110	6,6		180
	125-160	9,5		180
	200	9,5		180
PE/ABS/SAN+uPVC	20-40	3,7		180
	42-110	8,2		240
	125-160	6,2		180
MLCP	16	2		240
	20-40	4	60	

COLLARÍN INTUMESCENTE SERIE FX-400

DIMENSIONES



- Diámetro **A**: diámetro collarín exterior
- Diámetro **B**: diámetro exterior con patas
- Medida **C**: medida grosor collarín

DIÁMETRO TUBO (mm)	TIPO COLLARÍN	ACABADO	DIM A (mm)	DIM B (mm)	MEDIDA C (mm)	CANTIDAD PATAS
22	MC	INOX	33	77	52	2
25			36	80		
32			41	85		
38			47	91		
42			51	95		
46			58	102		
48			60	104		
50			61	105		
55	Z	ZINCADO	68	112	52	4
60			75	120		
65			80	125		
70			85	130		
75			90	135		
82			99	143		
90			109	143		
110			131	181		
125			148	193	62	
140			162	207		
160	185	235				
55	PC	PINTADO	68	112	52	4
82			99	143		
110			131	181		
125			148	193	62	
140			162	207		
160			185	235		



Cualquier elemento de este documento puede estar sujeto a cambios sin previo aviso por parte de Manufacturas Difair-Clima, S.L.
CONTIENE PROPIEDAD INTELECTUAL. Queda prohibido cualquier tipo de reproducción parcial o total del contenido sin autorización expresa de Manufacturas DIFAIR-CLIMA, S.L.

La información contenida en este documento se basa en pruebas cuidadosas y experiencia. Refleja nuestro conocimiento y es solo para fines de orientación. Se proporciona de buena fe y el usuario debe asegurarse de que el producto sea apto para su uso antes de cualquier aplicación.

Los valores citados son promedio y no deben tomarse como valores máximos o mínimos para propósitos específicos. El fabricante y el distribuidor no son responsables de ningún uso no recomendado o daño consecuente.



(+34) 91 3235805
(+34) 91 3235703



www.difair.es



info@difair.es



Manufacturas Difair-Clima, S.L.
Calle Molina, 5 – 28029 Madrid