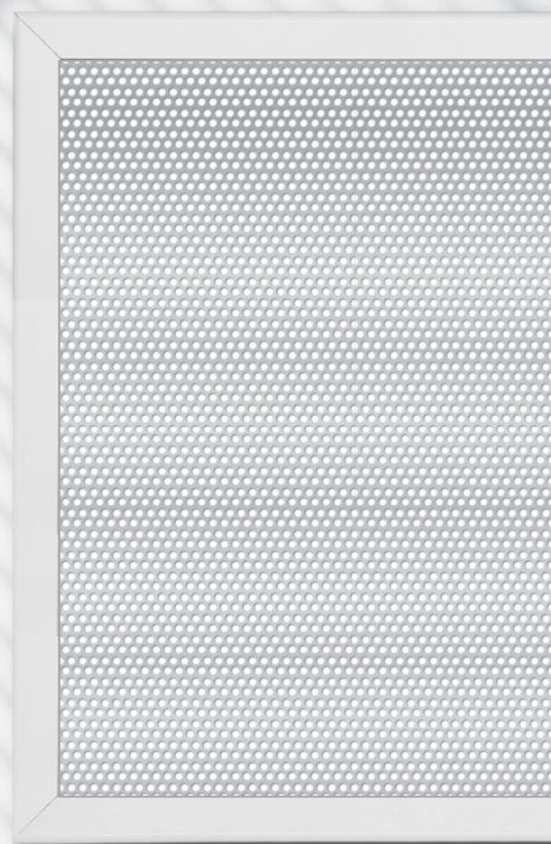




# Serie **PER51**



## REJILLA PERFORADA



(+34) 91 3235805  
(+34) 91 3235703



[www.difair.es](http://www.difair.es)

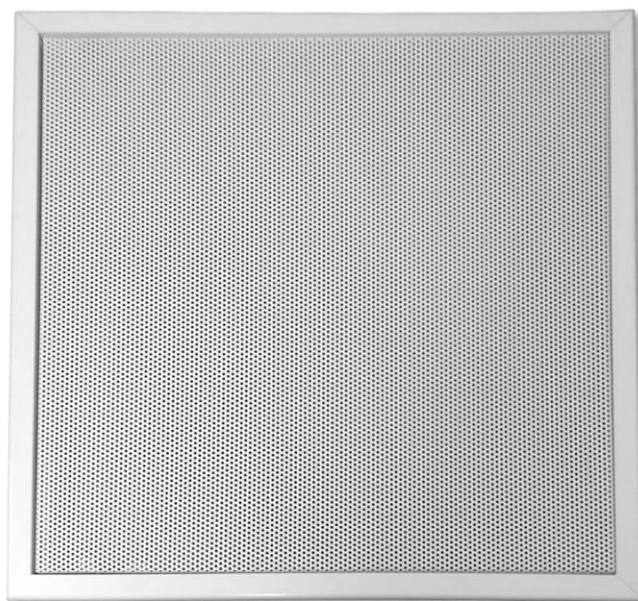


[info@difair.es](mailto:info@difair.es)

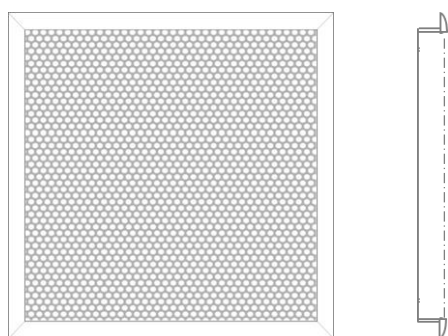


Calle Molina, 5 – 28029 Madrid

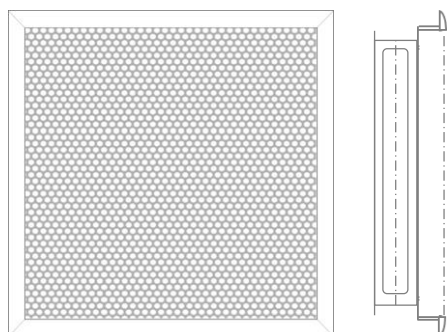
# REJILLA PERFORADA SERIE PER51



## MODELOS



**PER51**  
Rejilla perforada.



**PER51C**  
Rejilla perforada con regulador de caudal.

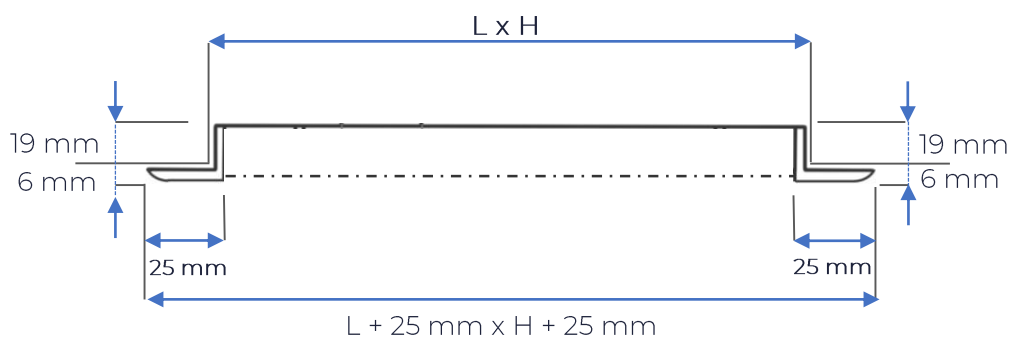
# REJILLA PERFORADA SERIE PER51

## DESCRIPCIÓN

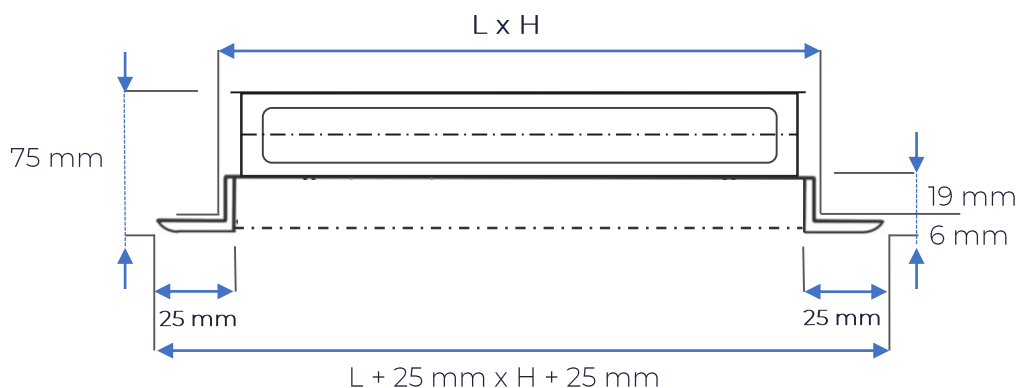
Rejilla de retorno formada por un marco perimetral de aluminio lacado y chapa de acero perforada lacada. Cuenta con un 51% de paso efectivo de aire. Se fija mediante sujeción oculta o con taladros.

## DIMENSIONES

### PER51



### PER51C



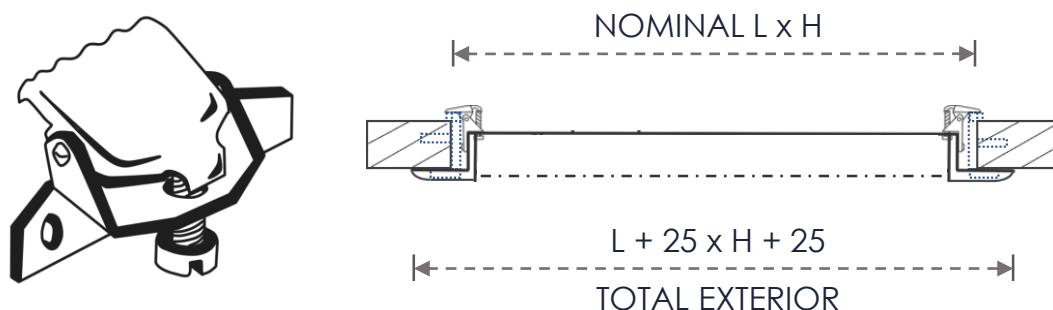
$L \times H \rightarrow$  Medida Nominal = Medida del Hueco

Podrán suministrarse dimensiones de  $L \times H$ , en un máximo de 1.200 x 1.000 mm y un mínimo de 200 x 100 mm.

## SISTEMA DE FIJACIÓN

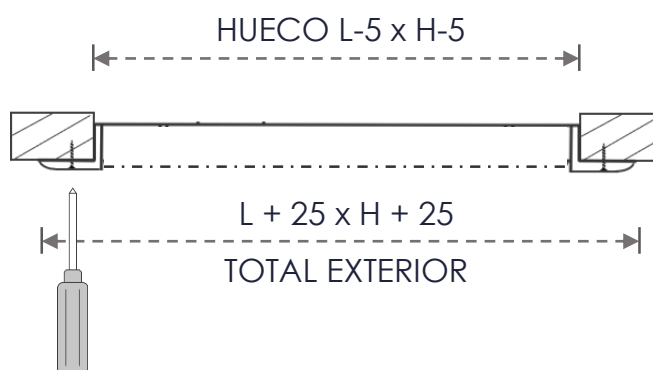
### MONTAJE DE REJILLA CON FIJACION OCULTA

Este tipo de fijación es el sistema estándar para esta serie. Accionando con un destornillador el tornillo de la garra sujetadora, se presiona la lengüeta sobre el marco de montaje, quedando así la rejilla sujeta firmemente. Para desmontar la rejilla, basta con abrir la misma para aflojar el tornillo, el muelle de acero recupera la garra a su posición horizontal. La chapa tendrá tantos taladros ( $\varnothing$  8mm) como garras requiera la rejilla según tamaño, para poder acceder al tornillo de la misma.



### FIJACIÓN POR TORNILLOS

La rejilla se suministra con taladros avellanados. Tornillos no incluidos.



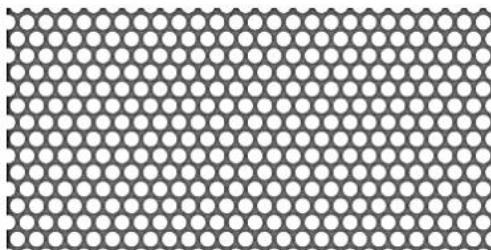
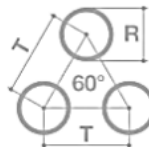
## ACABADOS

- Chapa fabricada en **ACERO LACADO EN BLANCO** y perfil perimetral de **ALUMINIO LACADO EN BLANCO**.
- Bajo demanda, se puede fabricar en otros colores según la **carta de colores RAL**.

# REJILLA PERFORADA SERIE PER51

## SECCIÓN EFECTIVA (m<sup>2</sup>)

R 3  
T 4



AGUJEROS REDONDOS ALTERNOS A 60° - COEFICIENTE DE PERFORACIÓN 51%

Ø AGUJERO	DISTANCIA ENTRE CENTROS	PERFORACION	DISPOSICION GRADOS	ESPEJOR CHAPA
Ø 3 mm	4 mm	51%	Tresbolillo 60°	0,8 mm.

MOD. PER51 – PER51C

L \ H	200	250	300	350	400	450	500	600	700	800	900	1.000
<b>100</b>	0.00669	0.00861	0.01052	0.01243	0.01434	0.01626	0.01817	0.02199	0.02582	0.02964	0.03347	0.03729
<b>150</b>	0.01116	0.01434	0.01753	0.02072	0.02391	0.02709	0.03028	0.03666	0.04303	0.04941	0.05578	0.06216
<b>200</b>	0.01562	0.02008	0.02454	0.02901	0.03347	0.03793	0.04239	0.05132	0.06024	0.06917	0.07809	0.08702
<b>250</b>		0.02582	0.03156	0.03729	0.04303	0.04877	0.05451	0.06598	0.07746	0.08893	0.10041	0.11188
<b>300</b>			0.03857	0.04558	0.05259	0.05961	0.06662	0.08064	0.09467	0.10869	0.12272	0.13674
<b>350</b>				0.05387	0.06216	0.07044	0.07873	0.09531	0.11188	0.12846	0.14503	0.16161
<b>400</b>					0.07172	0.08128	0.09084	0.10997	0.12909	0.14822	0.16734	0.18647
<b>500</b>							0.11507	0.13929	0.16352	0.18774	0.21197	0.23619

Área efectiva (m<sup>2</sup>) = [(L-25) x (H-25)] x 51%

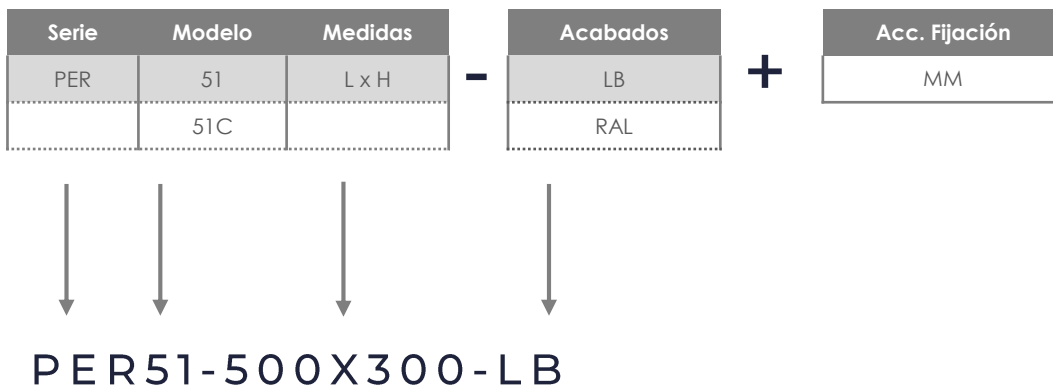
$$DP = Pd \times C$$

$$Pd = 1,2 \times V^2 / 1,6$$

DP = Pérdida de carga (Pa) Pd = Presión dinámica  
V = Velocidad en la sección L X H  
C = Coeficiente chapa perforada (51%) = 7,9

# REJILLA PERFORADA SERIE PER51

## DESCRIPCIÓN GRÁFICA



#### SERIE Y MODELO

- PER51: Rejilla perforada.

#### MEDIDAS (mm)

- LxH: De 500 x 300 mm.

#### ACABADOS

- LB: Lacado en blanco.

#### ACCESORIO DE FIJACIÓN

- MM: Marco de montaje

#### Ejemplo de pedido: PER51 500x300 LB

- Para realizar un pedido de una rejilla perforada, de 500x300 mm lacada en blanco, debería solicitar:

Pedido	Descripción
1 Rejilla PER10 500x300 – Lacado en blanco	Rejilla perforada de 500x300 mm lacado en blanco.

#### Ejemplo de pedido: PER51C 600x200 LB + MM

- Para realizar un pedido de una rejilla perforada y regulación, de 600x200 mm lacada en blanco con marco de montaje, debería solicitar:

Pedido	Descripción
1 Rejilla PER10C 600x200 – Lacado en blanco	Rejilla perforada de 600x200 mm lacado en blanco.
1 Marco de montaje MM 600x200	Marco de montaje de 600x200 mm.



Cualquier elemento de este documento puede estar sujeto a cambios sin previo aviso por parte de Manufacturas Difair-Clima, S.L.  
CONTIENE PROPIEDAD INTELECTUAL. Queda prohibido cualquier tipo de reproducción parcial o total del contenido sin autorización expresa de Manufacturas DIFAIR-CLIMA, S.L.

La información contenida en este documento se basa en pruebas cuidadosas y experiencia. Refleja nuestro conocimiento y es solo para fines de orientación. Se proporciona de buena fe y el usuario debe asegurarse de que el producto sea apto para su uso antes de cualquier aplicación.

Los valores citados son promedio y no deben tomarse como valores máximos o mínimos para propósitos específicos. El fabricante y el distribuidor no son responsables de ningún uso no recomendado o daño consecuente.



(+34) 91 3235805  
(+34) 91 3235703



[www.difair.es](http://www.difair.es)



[info@difair.es](mailto:info@difair.es)



Manufacturas Difair-Clima, S.L.  
Calle Molina, 5 – 28029 Madrid