



Ventiladores de impulso de gran alcance 400°C/2h y 200°C/2h



THT/IMP-C



THT/IMP-R



THT/IMP-O

Ventiladores de impulso de gran alcance 400°C/2h y 200°C/2h (modelos 29, 31, 35 y 38) unidireccionales o reversibles con diseño circular (THT/IMP-C), rectangular (THT/IMP-R) o oval (THT/IMP-O).

Ventilador:

- Conjunto de ventilador unidireccional o reversible compuesto de ventilador, silenciadores, deflectores y soportes, homologados para evacuación de humos, según norma EN-12101-3-2002, con certificación Nº: 0370-CPD-0394
- Hélices orientables en fundición de aluminio, diseñadas para obtener grandes empujes
- Rejilla de protección contra contactos según norma UNE 100250, en los modelos unidireccionales
- Deflector para aumento de alcance del aire, en el lado de impulsión. Los modelos reversibles van equipados con deflectores en ambos lados.
- Silenciadores de alta atenuación con aislamiento térmico y acústico
- Interruptor de seguridad, serie IAT incorporado en el ventilador (THT/IMP-R Y THT/IMP-O) o bajo demanda (THT/IMP-C)
- Dirección aire motor-hélice o reversible 100%
- THT/IMP-C: Envoltorio circular en chapa de acero
- THT/IMP-C: Base soporte especialmente diseñada para la sustentación de todo el conjunto. A partir del diámetro 500mm incorpora muelles antivibratorios
- THT/IMP-R: Envoltorio rectangular en chapa de acero galvanizada
- THT/IMP-O: Envoltorio oval, con altura mínima, en chapa de acero



Deflector para aumento de alcance

Motor:

- Motores clase H, uso continuo S1 y uso emergencia S2, con rodamientos a bolas, protección IP55, de 2 velocidades
- Trifásicos 400V.-50Hz. DHALANDER
- Temperatura máxima del aire a transportar: Servicio S1 -20°C+ 40°C en continuo, Servicio S2 400°C/2h ó, S2 200°C/2h según modelo

Acabado: Anticorrosivo en resina de poliéster, polimerizada a 190°C., previo desengrase alcalino y pretratamiento libre de fosfatos (THT/IMP-C, THT/IMP-O) o anticorrosivo en chapa de acero galvanizado (THT/IMP-R)

Bajo demanda:

- Ventiladores con motor de 400°C/2h de 1 velocidad y 200°C/2h de 1 ó 2 velocidades
- Prestaciones de empuje distintas a las indicadas

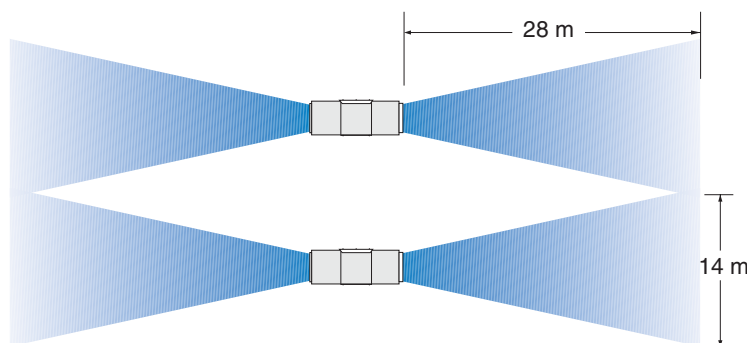


Características técnicas

Modelo	Velocidad (r/min)	Intensidad máxima admisible (A) 400V	Caudal máximo (m ³ /h)	Empuje (N)	Velocidad impulsión (m/s)	Potencia instalada (kW)	Presión sonora LpA a 10m dB(A)	Peso aprox. (Kg)
* THT/IMP-C-UNI-31-2/4T	2880/1420	1,25/0,45	4260/2130	21/5	15,6/7,8	0,55/0,11	51/36	57,0
* THT/IMP-C-UNI-35-2/4T	2890/1415	1,90/0,70	6360/3180	36/9	17,8/8,9	0,85/0,20	52/37	61,0
* THT/IMP-C-UNI-38-2/4T-1,5	2905/1440	2,50/0,90	8450/4225	57/15	20,7/10,3	1,10/0,25	47/32	85,0
THT/IMP-C-UNI-40-2/4T-1,5	2905/1440	2,50/0,90	9250/4625	60/15	20,4/10,2	1,10/0,25	53/38	94,0
THT/IMP-C-UNI-45-2/4T-2	2935/1450	3,80/1,20	10800/5400	62/15	18,1/9,0	1,50/0,37	57/42	125,0
THT/IMP-C-UNI-45-2/4T-3	2910/1420	5,00/1,60	13200/6600	92/23	22,1/11,0	2,20/0,60	58/44	127,0
THT/IMP-C-UNI-50-2/4T-6	2910/1440	8,50/3,00	19700/9850	165/41	26,4/13,2	4,50/1,30	60/46	210,0
THT/IMP-C-UNI-56-2/4T-12	2920/1450	20,70/5,50	27900/13950	278/69	31,5/15,7	9,00/2,50	64/50	273,0
THT/IMP-C-UNI-63-2/4T-18	2965/1480	27,20/7,50	38800/19400	411/103	33,5/16,8	13,50/3,30	68/53	323,0
THT/IMP-C-UNI-71-4/8T-4	1430/710	6,50/2,30	26600/13300	157/39	18,7/9,3	3,00/0,60	65/50	279,0
THT/IMP-C-UNI-80-4/8T-7,5	1450/725	11,80/3,80	38300/19150	257/64	21,2/10,6	5,50/1,10	63/48	414,0
THT/IMP-C-UNI-90-4/8T-10	1460/725	15,30/5,40	49700/24850	341/86	21,7/10,9	7,50/1,50	65/50	495,0
THT/IMP-C-UNI-100-4/8T-15	1470/725	23,20/8,70	64850/32425	470/118	22,9/11,5	10,50/2,80	63/48	667,0
* THT/IMP-C-REV-31-2/4T	2880/1420	1,25/0,45	3840/1920	17/4	14,1/7,0	0,55/0,11	50/35	57,0
* THT/IMP-C-REV-35-2/4T	2890/1415	1,90/0,70	5940/2970	31/8	16,7/8,3	0,85/0,20	51/36	61,0
* THT/IMP-C-REV-38-2/4T-2	2935/1450	3,80/1,20	8200/4100	54/14	20,1/10,0	1,50/0,37	49/34	85,0
THT/IMP-C-REV-40-2/4T-2	2935/1450	3,80/1,20	9250/4625	60/15	20,4/10,2	1,50/0,37	52/37	94,0
THT/IMP-C-REV-45-2/4T-2	2935/1450	3,80/1,20	10300/5150	56/14	17,2/8,6	1,50/0,37	56/41	125,0
THT/IMP-C-REV-45-2/4T-3	2910/1420	5,00/1,60	12800/6400	87/22	21,4/10,7	2,20/0,60	57/43	127,0
THT/IMP-C-REV-50-2/4T-6	2910/1440	8,50/3,00	19000/9500	153/38	25,4/12,7	4,50/1,30	60/46	210,0
THT/IMP-C-REV-56-2/4T-12	2920/1450	20,70/5,50	27000/13500	261/65	30,5/15,2	9,00/2,50	63/49	273,0
THT/IMP-C-REV-63-2/4T-18	2965/1480	27,20/7,50	37800/18900	390/98	32,6/16,3	13,50/3,30	67/52	323,0
THT/IMP-C-REV-71-4/8T-4	1430/710	6,50/2,30	26000/13000	150/37	18,2/9,1	3,00/0,60	64/49	279,0
THT/IMP-C-REV-80-4/8T-7,5	1450/720	11,80/3,80	37500/18750	246/62	20,7/10,4	5,50/1,10	62/47	414,0
THT/IMP-C-REV-90-4/8T-10	1460/725	15,30/5,40	48500/24250	325/81	21,2/10,6	7,50/1,50	64/49	495,0
THT/IMP-C-REV-100-4/8T-15	1470/725	23,20/8,70	63700/31850	454/114	22,5/11,3	10,50/2,80	62/47	667,0
* THT/IMP-R-UNI-38-2/4T-1,5	2905/1440	2,50/0,90	8450/4225	57/15	20,7/10,3	1,10/0,25	42/27	141,0
THT/IMP-R-UNI-40-2/4T-1,5	2905/1440	2,50/0,90	9250/4625	60/15	20,4/10,2	1,10/0,25	48/33	145,0
* THT/IMP-R-REV-38-2/4T-2	2935/1450	3,80/1,20	8200/4100	54/14	20,1/10,0	1,50/0,37	49/34	141,0
THT/IMP-R-REV-40-2/4T-2	2935/1450	3,80/1,20	9250/4625	60/15	20,4/10,2	1,50/0,37	52/37	145,0
* THT/IMP-O-UNI-29-2/4T	2880/1420	1,25/0,45	4000/2000	21/5	16,8/8,4	0,55/0,11	37/22	65,0
* THT/IMP-O-UNI-35-2/4T	2890/1415	1,90/0,70	6360/3180	36/9	17,8/8,9	0,85/0,20	52/37	61,0
* THT/IMP-O-REV-29-2/4T	2880/1420	1,25/0,45	3400/1700	15/4	14,3/7,1	0,55/0,11	38/23	65,0
* THT/IMP-O-REV-35-2/4T	2890/1415	1,90/0,70	5940/2970	31/8	16,7/8,3	0,85/0,20	51/36	61,0

* Sólo versión con motor 200°C/2h

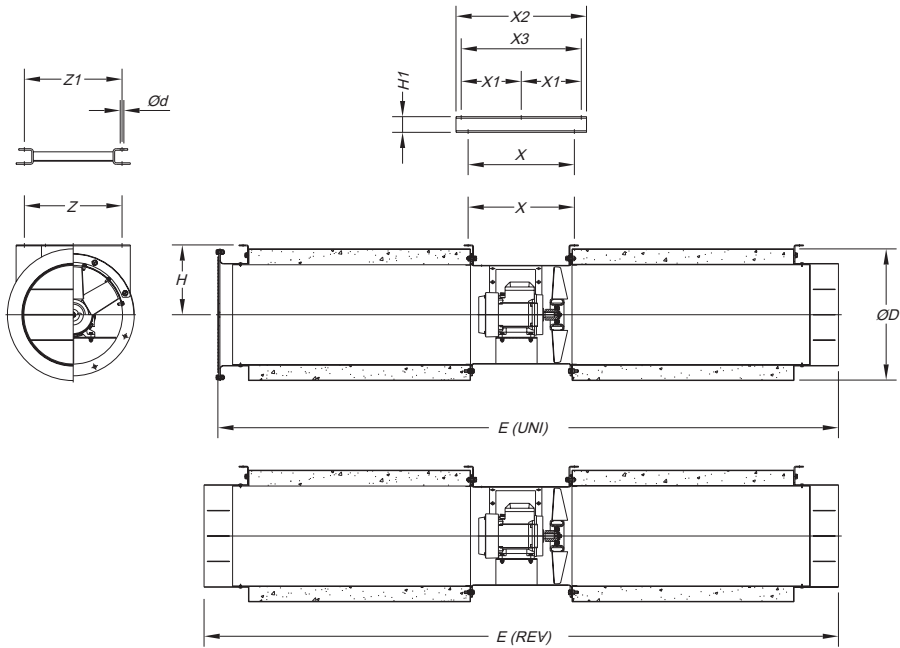
Alcance



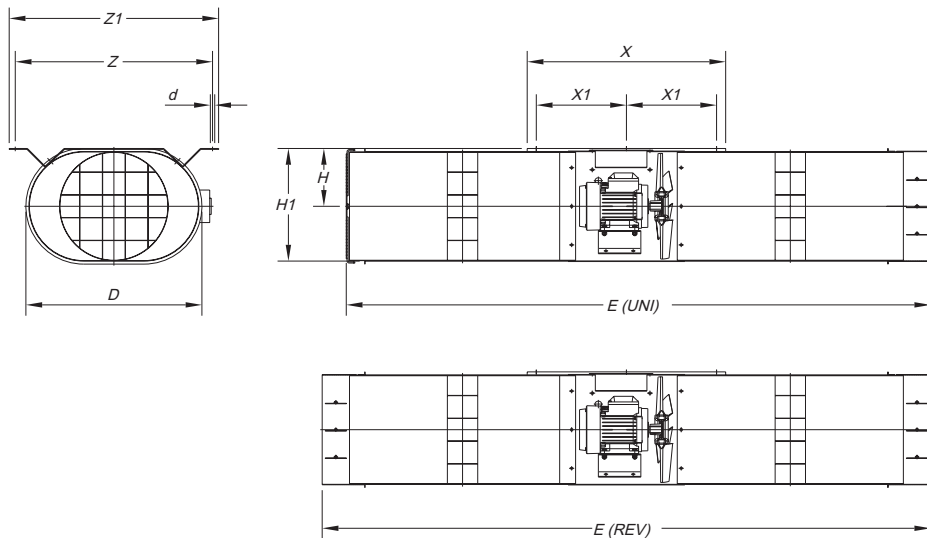
Modelo	D(m)	L(m)
THT/IMP-C-31	10	20
THT/IMP-C-35	12	24
THT/IMP-C-38	14	28
THT/IMP-R-38	14	28
THT/IMP-C-40	15	28
THT/IMP-R-40	15	28
THT/IMP-C-45	17	34
THT/IMP-C-50	21	42
THT/IMP-C-56	25	50
THT/IMP-C-63	30	60
THT/IMP-C-71	25	50



Dimensiones mm



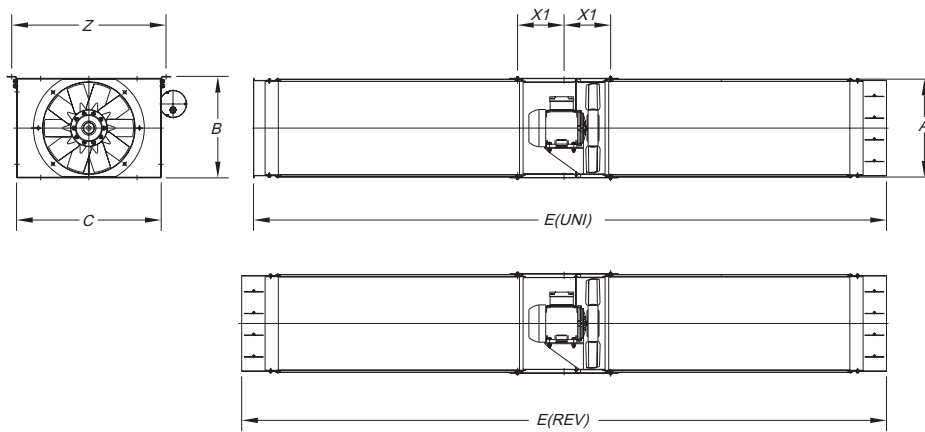
Modelo	ØD	Ød	E(UNI)	E(REV)	H	H1	X	X1	X2	X3	Z	Z1
THT/IMP-C-31	415	10	1956	2000	220	-	335	-	-	-	275	-
THT/IMP-C-35	460	12	1960	2005	250	-	336	-	-	-	300	-
THT/IMP-C-38	415	11	2570	2620	225	-	-	-	600	530	-	517
THT/IMP-C-40	510	12	2485	2540	280	-	368	-	-	-	400	-
THT/IMP-C-45	630	12	2500	2554	355	-	385	-	-	-	440	-
THT/IMP-C-50	710	12	2895	2950	410	80	508	320	700	-	380	370
THT/IMP-C-56	750	12	3145	3200	503	80	558	345	750	-	475	465
THT/IMP-C-63	800	14	3295	3350	435	80	706	418	900	-	550	540
THT/IMP-C-71	900	12	3145	3200	510	80	558	345	750	-	475	465
THT/IMP-C-80	1000	14	3850	3900	565	80	656	395	855	-	730	730
THT/IMP-C-90	1100	14	3850	3900	585	80	647	390.5	846	-	825	825
THT/IMP-C-100	1200	14	4950	5000	640	80	767	450	965	-	884	884



Modelo	D	Ød	E(UNI)	E(REV)	H	H1	X	X1	Z	Z1
THT/IMP-O-29	460	12	2506	2600	160	310	700	330	550	590
THT/IMP-O-35	560	12	1925	2005	190.5	370	654	297	650	690

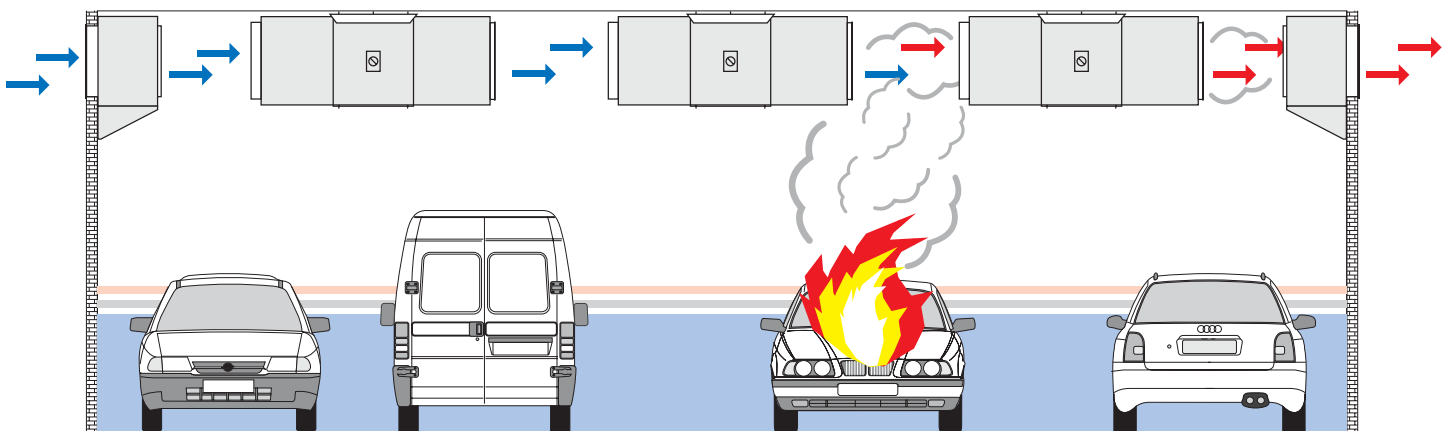


Dimensiones mm



Modelo	A	B	C	Ød	E(UNI)	E(REV)	X1	Z
THT/IMP-R-38	406	421	600	12	2600	2676	193	640
THT/IMP-R-40	503	518	600	12	2600	2676	193	640

Aplicación en garajes



Accesorios

Ver apartado accesorios.



IAT