



Extractores tubulares domésticos con rodamientos a bolas LONG LIFE de Larga Duración

LONG LIFE 30.000 h



PUNTO GHOST LL

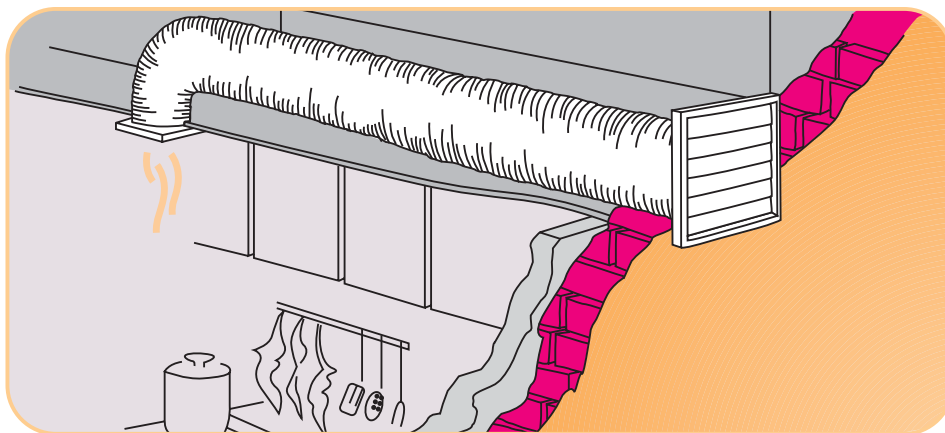
- Diseñados para evitar ruidos y vibraciones
- Preparado para ser instalados en conductos rígidos o flexibles
- Posibilidad de empotrar en muro
- Fácil instalación y mantenimiento
- Funcionamiento silencioso

Construcción:

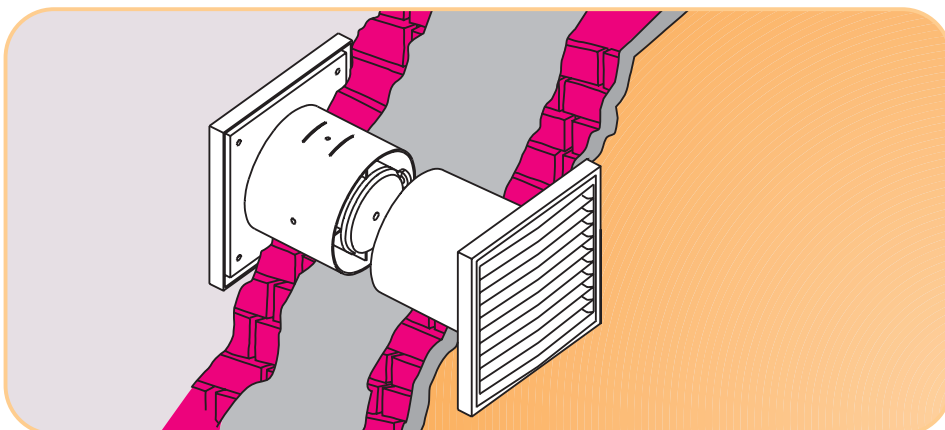
- Acabado en blanco
- Rodamientos a bolas diseñados para 30.000 horas LONG LIFE
- Construido con materiales reciclables

Versiones:

- BASIC: funciona con el interruptor de la luz o independiente



Instalación Kit in-Line



Instalación interior a muro



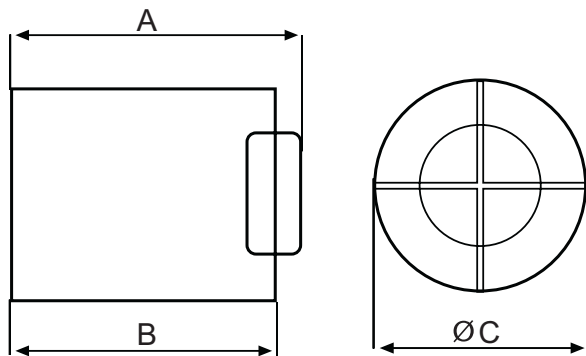
Características técnicas

Modelo	mm	Versión	Código
MG-100 LL	100	BASIC	605100
MG-120 LL	120	BASIC	605120
MG-150 LL	150	BASIC	605150

Modelo	230v. 50 Hz					
	r/min	w	m ³ /h	mm.c.a.	db(A)	Kg
MG-100 LL	2415	18	80	2,5	39	0,43
MG-120 LL	2250	20	160	4,5	43	0,56
MG-150 LL	2200	30	320	7	48	0,80



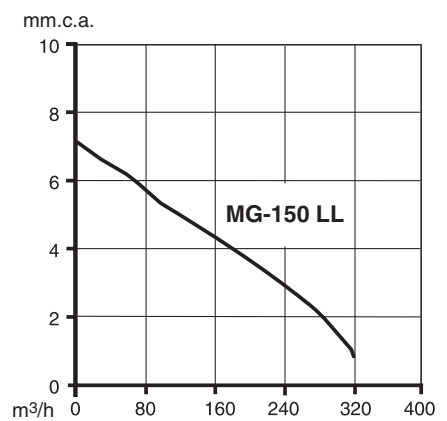
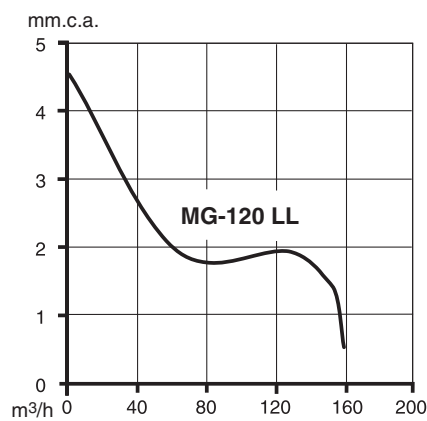
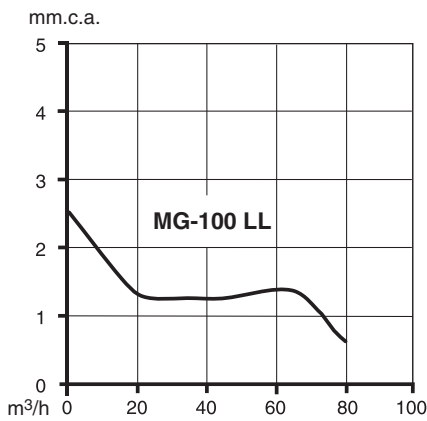
Dimensiones mm



Modelo	A	B	ØC
MG-100 LL	92	89	99
MG-120 LL	103	100	119
MG-150 LL	110	107	155

Curvas Características

Q = Caudal en m³/h
Pe = Presión estática en mm.c.a.



Accesorios

Ver apartado accesorios.



Rejilla decorativa



Persiana sobrepresión



Regulador de velocidad